

Nr kat	Nazwa artykułu	Marka i typ samochodu	Nr referencyjny	Strona
001	Przegub elastyczny	Mercedes 200 i 220 D	116 411 02 15	42
002p	Podpora wału napędowego z łożkiem polskim	Mercedes 207; 209; 210; 307; 309; 408; 410;	601 410 17 10	42
002z	Podpora wału napędowego z łożkiem zachodnim	Mercedes 207 i 307	601 410 17 10	42
003	Poduszka pod silnik	Mercedes 406		42
004	Przegub elastyczny	Mercedes 124-190 D	124 410 01 15	42
005	Poduszka tylnego zawieszenia	Mercedes 115 i 123	123 350 00 75	42
006	Poduszka pod silnik	Mercedes 207 i 307	601 242 00 13	42
007	Tuleja met.-gum. tylny wahacz	Mercedes 115 i 123	126 352 09 65	43
008	Tuleja met.-gum. przedni wahacz-góra	Mercedes 123	116 586 01 65	43
009	Tuleja met.-gum. przedni wahacz-dół	Mercedes 123	123 333 08 15	43
010	Tuleja met.-gum. resoru	Mercedes 207 i 307	000 321 00 50	43
011a	Tuleja gum. stabilizatora-przód Ø29	Mercedes 207 i 307	309 323 03 85	43
011b	Tuleja gum. stabilizatora-przód Ø32	Mercedes 207 i 307	602 326 02 82	43
012	Tuleja gum. stabilizatora-tył	Mercedes 207 i 307	601 326 04 82	44
013	Tuleja gum. stabilizatora-przód	Mercedes 123	116 333 40 14	44
014a	Tuleja met.-gum. łącznika stabilizatora Ø16	Mercedes 207 i 307	602 321 02 50	44
014b	Tuleja met.-gum. łącznika stabilizatora Ø12	Mercedes 207 i 307	601 321 03 50	44
015	Ośłona amortyzatora	Audii 100	431 412 175 D	18
016	Poduszka pod silnik	VW i Audi	893 199 381 B	18, 64
017	Poduszka pod silnik i skrzynię biegów	VW Golf i Jetta	171 399 151	64
018	Ośłona osi przegubu	Audi 80, VW Pasat, Golf i Jetta	321 407 285	64
019a	Ośłona drążka kierowniczego -lewa	VW Golf i Jetta	171 419 832 C	64
019b	Ośłona drążka kierowniczego -prawa	VW Golf i Jetta	171 419 831 C	64
020	Tuleja przedniego wahacza	VW Passat i Audi	811 407 181 A	64
021	Tuleja met.-gum. przedni wahacz-mała Ø10	VW Passat i Audi	893 199 419	65
022	Tuleja met.-gum. przedni wahacz-duża Ø10	VW Passat i Audi	811 199 415	65

Nr kat	Nazwa artykułu	Marka i typ samochodu	Nr referencyjny	Strona
023	Tuleja met.-gum. przedni wahacz	VW i Audi	811 199 419 A	65
024	Tuleja met-gum tylny wahacz	VW Passat	321 501 541	65
25a	Tuleja met.-gum. tylny wahacz-Ø10,2	VW Passat i Audi (do 83r)	823 511 241	65
25b	Tuleja met.-gum. tylny wahacz Ø12,2	VW Passat i Audi (od 83r)	811 511 247	65
026	Odbojnik gumowy-przód	VW Golf, Passat i Jetta, (do 2/74r)	171 412 303	66
027	Odbojnik gumowy-przód	Audi 80, VW Passat i Polo	893 412 131 B	19, 66
028	Odbojnik gumowy-przód	Audi VW Golf i Jetta, (od 83r)		66
029	Odbojnik gumowy-tył	VW Passat (od 8/80 - 3/88)	321 512 131 D	66
030	Ośłona przegubu osi	Audi 80, Audi 100, Passat, Golf i Jetta	443 407 285 A	66
031	Przegub elastyczny wału napędowego	BMW 1602, 1802, 2002, 518, 520		23
032	Ośłona przegubu osi uniwersalna ze smarem i ściągaczami			76
033	Tuleja met.-gum. tylny wahacz	Audi 100	431 511 247 C	20
034	Poduszka pod silnik	Ford i Peugeot		34, 55
035	Sprzęgło kierownicy elastyczne	Ford, Peugeot, VW (garbus)		66
036a	Złącze met.-gum. chłodnicy i filtra powietrza M6		615 988 00 11	76
036b	Złącze met.-gum. chłodnicy i filtra powietrza M8		615 988 00 11	76
037	Uszczelka pod kapę zaworową silnika	Peugeot		55
038	Uniwersalny wkład międzysprężynowy zawieszenia			76
039	Ośłona drążka kierowniczego uniwersalna z smar. i ściągacz.			76
040	Gumki wozdików skrzyni biegów	Mercedes	000 992 05 10	44
041	Tuleja met.-gum. wahacza przedn. przód	Opel Omega 94	352457	52
042	Tuleja met.-gum. wahacza przedn. przód	Opel Omega 87-94	352341	52
043	Tuleja met.-gum. wahacza przedn. tył	Opel Omega 87-94	352355	52
044a	Wieszak gumowy rury wydechowej (kółko)			76
044b	Wieszak gumowy rury wydechowej			77
044c	Wieszak gumowy rury wydechowej			77

Nr kat	Nazwa artykułu	Marka i typ samochodu	Nr referencyjny	Strona
045a	Tuleja gumowa stabilizatora-przód Ø18 mała	Mercedes 124	124 323 23 85	44
045b	Tuleja gumowa stabilizatora-przód Ø24 duża	Mercedes 124	124 323 24 85	45
046	Ośłona kuli haka holowniczego			77
047	Tuleja met.-gum. zawieszenia przód	Audi 100 (od 6/76r)	431 407 181 D	20
048	Tuleja przedniego zawieszenia	VW Jetta-Golf (od 74r-83r)		67
049a	Tuleja met.-gum. wahacza tylnego Ø12	Mercedes 124 i 201	124 352 90 65	45
049b	Tuleja met.-gum. wahacza tylnego Ø13	Mercedes 124 i 201	124 352 88 65	45
050	Ośłona przegubu osi ze smarem i ściągaczami	VW Passat Golf i Jetta, Audi		67
051	Odbojnik gumowy przód	VW Golf i Jetta, Audi (od 8/83r)	357 412 303 E	67
052	Tuleja met.-gum.	VW Golf-2 i Jetta, Audi-80, (od 8/83)	171 407 182 D	67
053	Uszczelka gumowa pod filtr powietrza	Mercedes 123		45
054	Tuleja amortyzatora (dolna)	Ford Transit (od 78r.- 08.90r.)	1 499 260	34
055	Tuleja met.-gum. drążka reakcyjnego	VW-Transporter	251 407 179	67
056	Tuleja gumowa drążka reakcyjnego	VW-Transporter	251 407 175	67
057a	Tuleja gumowa stabilizatora, Ø21	VW Transporter	251 411 045	68
057b	Tuleja gumowa stabilizatora, Ø23	VW Transporter	251 411 045 A	68
058	Uniwersalny wkład międzysprężynowy zawieszenia	Golf, Jetta		68
059	Tuleja gumowa stabilizatora przód	Golf, Jetta, Scirocco	823 411 313 A	68
060	Złącze gumowe stabilizatora	Golf 2, Jetta 2 od 8/83	191 411 329	68
061	Tuleja gumowa stabilizatora	Golf 2, Jetta 2 od 8/83		68
062a	Tuleja gumowa stabilizatora-przód Ø20	VW Transporter	251 411 041C	69
062b	Tuleja gumowa stabilizatora-przód Ø22	VW Transporter	251 411 041 D	69
063	Tuleja met.-gum. przed. zaw.	Golf2, Jetta, Scirocco 112 od 7/83	171 407 182	69
064	Tuleja przedniego-zaw.	Golf2, Jetta 2, Audi, Skoda Oktawia, VW passat	191 407 182	62, 69
065	Stop guma silnika	VW Passat-Santana, Audi 80 / 100	811 199 339 A	69
066	Amortyzator drgań wału napędowego	Mercedes 123		45

Nr kat	Nazwa artykułu	Marka i typ samochodu	Nr referencyjny	Strona
067	Poduszka skrzyni biegów	Audi-100, A6		21
068	Poduszka pod skrzynię biegów	Mercedes 207 i 307		45
069	Tuleja resoru przedniego (tylna)	Ford Transit	1 631 072	34
70a	Ośłona drążka kierowniczego - lewa	Škoda Favorit, Škoda 135		62
70b	Ośłona drążka kierowniczego - prawa	Škoda Favorit, Škoda 135		62
071	Łącznik stabilizatora	VW Golf i Jetta od 83r.	191 411 315	69
072	Tuleja resoru tylnego (przednia) Ø18,2	Ford Transit (od 86-08.91r)	6 152 113	34
073	Tuleja met.-gum. resoru, tył - przednie	Ford Transit	6 054 238	34
074a	Płyta korkowo-gumowa 550x400x3			77
074b	Płyta korkowo-gumowa 1100x500x3			77
075	Amortyzator drgań	Mercedes - 124 i 201		46
076	Tuleja resoru tył	Mercedes Bus	602 324 00 50	46
077	Ośłona gum. przegubu	Renault R5, R9, R11, R18, R20, R21		58
078	Tuleja zawieszenia alternatora	Mercedes		46
079	Tuleja gumowa stabilizatora	VW Golf-2	191 411 314	70
080	Tuleja met.-gum. przed. resor. przed. moc.	Ford Transit	1 575 577	35
081	Tuleja gumowa tylnego stabilizatora	Mercedes 190 i 201	152058	46
082	Tuleja met.-gum. przed. wahacza	VW Golf i Jetta od 83r.	191 407 181 B	70
083	Tuleja met.-gum. przedniego wahacza dół	Mercedes124-201	124 330 05 75	46
084	Ośłona przegubu	Citroen, Fiat Ducato, Peugeot		24, 31, 55
085	Tuleja met.-gum. przed. wahacza	Peugeot 205		55
086	Dywaniki do samochodu	Mercedes 124		46
087	Ośłona amortyzatora		811 512 137	77
088	Tuleja gumowa stabilizatora	VW Passat (od 72-85r.) Audi 80	823 411 327 B	70
089	Amortyzator drgań	Mercedes 209, 309 i 409 silnik 300 D	611 411 02 47	47
090	Tuleja gumowa amortyzatora	Ford Transit	1 499 259	35

Nr kat	Nazwa artykułu	Marka i typ samochodu	Nr referencyjny	Strona
091	Tuleja met.-gum. przedniego wahacza	Ford Fiesta, Orion Escort	1035929	35
092	Tuleja met-gum. przedniego wahacza	Ford Taunus	6009975	35
093	Tuleja met-gum. przedniego wahacza	Ford Grenada	1520587	35
094	Tuleja met-gum. resoru tyl-tylne moc Ø16/Ø46,3 x 67	Ford Transit	6 102 898	35
095	Tuleja resoru tył przednie moc.	Ford Transit od 94	732 85 10	36
096	Tuleja gum. stabilizatora	Opel Omega	90 278 624 96	52
097	Tuleja gum. stabilizatora przód (okrągła)	VW T-4	701411045	70
098	Tuleja gum. stabilizatora przód	VW T-4	701411041	70
099	Tuleja met.-gum. przedniego wahacza-duża	Mazda 626	GA2A 34 46YE	41
100	Tuleja met-gum.	VW-Passat, Audi	857407181	70
101	Tuleja gum. stabilizatora	Ford-Fiesta 89, Escort 08,91	94 AB 54 84 AA	36
102	Ośłona gumowa wału	Mercedes 207,307,	601 410 00 80	47
103	Tuleja met-gum. przedniego wahacza-mała	Mazda 626	GA2B 34 470	41
104	Tuleja gumowa stabilizatora-przód	Mazda 323 BG	B459 34 156 A	41
105	Tuleja gumowa stabilizatora-przód	Mazda 626 GD	G041 34 156B	41
106	Tuleja met -gum przedni wahacz -	Mazda 323 BG	B459 34 470	41
107	Tuleja met -gum. przedni wahacz-duża	Mazda 626	KA10 34 470A	41
108	Poduszka tylnego zawieszenia	Mercedes 124	1 243 510 242	47
109	Złącze met-gum (poduszka) Ø50 x 36; M 8 x 22			77
109a	Złącze met-gum (poduszka metal jednostronny) Ø50 x 36; M 8 x 22			78
110	Tuleja met-gum resoru tylnego-tylne	Ford -Transit 08,91	92VB5719AA	36
111	Tuleja met-gum stabilizatora	Audi 100; A6	4A0407181A	21
112	Tuleja met-gum amortyzatora tylnego	Ford-Transit od 92r	97VIB-18016-AA	36
113a	Tuleja gumowa stabilizatora Ø18	Ford-Transit 08,91 od 92r	92VB5484AA	36
113b	Tuleja gumowa stabilizatora Ø20	Ford-Transit 08,91 od 92r	92VB5484AA	36
114	Tuleja met-gum. przedniego wahacza- mała	Ford Eskort, Fiesta	1000445	37

Nr kat	Nazwa artykułu	Marka i typ samochodu	Nr referencyjny	Strona
115	Tuleja met-gum. przedniego wahacza-tylna	Opel Kadett, Daewoo Nexia	90235041 2-30-005258-02	28, 52
116	Tuleja met-gum. przedniego wahacza	VW Polo, Golf, Passat, Vento, Classic, Seat Ibiza, Cordoba, Toledo Ibiza	191407181E	61, 71
117a	Złącze amortyzujące met.-gum. Ø20x15, M6			78
117b	Złącze amortyzujące met.-gum. Ø25x15, M6			78
117c	Złącze amortyzujące met.-gum. Ø41x30, M8			78
118	Tulejka resoru Ø20/ Ø46,3 x 67	Ford Transit	6052013 75VB 5781 DA, BB1147	37
119	Tulejka met.-gum. resoru	Mercedes 409	6113240350	47
120	Ośłona drążka kierowniczego	Mercedes Vito, Sprinter, VW LT	A9014620396	47
121	Tuleja met.-gum. przedni wahacz -przód	Opel Astra Vectra. Calibra	352 300	52
122	Tuleja met.-gum. przedniego wahacza-tył	Opel Astra Vectra. Calibra	352 348	53
123	Tuleja met.-gum. przedniego wahacza-tył	Opel Astra Vectra. Calibra	352 356	53
124	Przelotka gum. uniwersalna Ø12mm			78
125	Tuleja met.-gum. przedniego wahacza- przód	Renault Laguna	770082 25 03	58
126	Tuleja met.-gum. przedniego wahacza-tylna	Renault Laguna	770082 40 42	58
127	Tuleja met.-gum. wahacza-przednia	Renault Clio do 98 Kangoo	770042 43 99	58
128	Tuleja met.-gum. wahacza-przednia	Renault Clio do 98	770079 90 64	58
129	Tuleja met.-gum. wahacza-przednia	Renault Clio do 98	770079 90 65	58
130	Tuleja met.-gum. wahacza-przednia	Renault 19, Megane, Scenic	770084 07 41	59
131	Tuleja met.-gum. wahacza-przednia	Renault 19, Megane,	770078 94 77	59
132	Tuleja met.-gum. wahacza przedniego- przód	Daewoo Nexia, Opel Kadett	352 342	28, 53
133	Podpora wału napędowego z łożyskiem Ø30 zachodnie	Opel Omega	90 343 676	53
134	Tuleja met.-gum. przedniego wahacza	VW Golf -IV, Audi A-3, Seat Toledo, Skoda Octavia	1J 040 7181	21, 61, 62, 71
135	Tuleja gumowa stabilizatora-przednia	Mercedes	124 323 57 85	47
136	Wieszak rury wydechowej	VW Passat, Golf Vento, T-4 od 90	3A0 253 144	71
137	Tuleja met.-gum. tylnego wahacza	VW Golf III do 97 Vento 91-98	1 HO 501 541 A	71
138	Tuleja met.-gum. tylnego wahacza	VW Passat 88-96	3A0 501 541	71

Nr kat	Nazwa artykułu	Marka i typ samochodu	Nr referencyjny	Strona
139	Tuleja met.-gum. wah. przedniego -przednia	Opel Omega od 94	352 458	53
140p,z	Podpora wału napędowego z łożyskiem Ø45 p-polskim z-zachodnim	Mercedes Sprinter, VW LT	901 411 0312	48
141	Tuleja met.-gum. przedniego wahacza	Daewoo Nubira	96 25 97 68	28
142	Tuleja met.-gum. przedniego wahacza - tylna	Daewoo Nubira		28
143	Tuleja met.-gum. resoru tylnego	Iveco Daily	1 938 08935/l	40
144	Tuleja met.-gum. wahacz przedni -góra	VW Passat od 98 Adi A4, A6	4BO 407 515	71
145	Poduszka uniwersalna Ø 98,3 x 77,5 M 16 x 45			78
145a	Poduszka uniwersalna Ø 98,3 x 50,5 M 16 x 45 (olejoodporna)			79
146	Uniwersalne złącze met.-gum. 6kt 24 M6 x 12			79
147	Wieszak rury wydechowej	Renault		59
148	Złącze amortyzujące met.-gum Ø 41 x 30, M 8 x 20			79
148a	Złącze amortyzujące met.-gum Ø 41 x 30, M 8 x 20/38			79
149	Dywanik przemysłowy 560 x L (wg zamówienia do 10mb)			79
150	Guma stabilizatora	Ford K, Fiesta od 99	96 FB 5484 CA	37
151	Uszczelka gumowa do kanistra			79
152	Tuleja osi amortyzatora BPW			23
153	Tuleja met. -gum. przedniego wah.-przód	Peugeot Partner, Citroen Xsara, Berlingo ZX		24, 55
154	Guma stabilizatora przedniego	Ford Mondeo		37
155	Tuleja gum. złącza stab.- wahacz	Audi 80-90 VW Passat 81-88	857 40 7474	22, 72
156	Uszczelka gum. szybkozłączka powietrzna ciągnik -naczepa			80
157	Guma stabilizatora - przód	Mercedes Vito	638 323 0285	48
158p	Podpora wału napędowego Ø35 z łożyskiem polskim	Iveco Deyli	4390495	40
158z	Podpora wału napędowego Ø35 z łożyskiem zachodnim	Iveco Deyli	4390495	40
159	Tuleja met.-gum. przedniego wahacza-tył	Peugeot Partner 306 Citroen Xsara, Berlingo, ZX		24, 56
160	Tuleja met.-gum. wahacza-tylnego,	Daewoo Nubira		28
161	Tuleja met.-gum. resoru przedniego	DAF		30

Nr kat	Nazwa artykułu	Marka i typ samochodu	Nr referencyjny	Strona
162	Tuleja met.-gum. resoru tylnego	DAF		30
163	Guma stabilizatora przedniego	DAF, LDV		30
164	Guma stabilizatora tylnego	DAF, LDV		30
165	Ośłona uniwersalna-siłowniki			80
166	Podkład pod sprężynę - tył	VW T-4		72
167	Membrana pompy paliwa (Lucas)		9 001 773	80
168	Ośłona łożyska górnego amortyzatora	Fiat Ducato od 94 Peugeot Boxer, Citroen Juper		24, 31, 56
169	Tuleja gumowa stabilizatora-przód	Fiat Marea		31
170	Tuleja met-gum stabilizatora-przód Ø 18	Fiat Punto		31
171	Przelotka gumowa uniwersalna Ø 25 wewnętrzne			80
172a	Tuleja gumowa stabilizatora-przód Ø18	VW Passat	357 411 327 C	72
172b	Tuleja gumowa stabilizatora przód Ø20	VW Passat	357 411 327 D	72
173a	Poduszka uniwersalna Ø80 x 60; M12 x 37			80
173b	Poduszka uniwersalna Ø80 x 57; M12 x 37(metal jednostronny)			80
174	Tuleja met.-gum. stabilizatora przód	Ford Focus	10 73 21 7	37
175	Tuleja met.-gum. amortyzatora tylnego	Ford Transit	65 62 75 2	37
176	Tuleja met.-gum. wahacza przedniego-tył	Ford Focus	10 67 918 98AG 3A 262 AH	38
177	Tuleja met.-gum. wahacza przedniego	Ford Fiesta od 96	10 14 65 4	38
178a	Tuleja met.-gum. stabilizatora-przód Ø19	Fiat Siena	46 46 59 03	31
178b	Tuleja met.-gum. stabilizatora-przód Ø23	Fiat Siena	46 46 59 03	31
179	Tuleja gum. stabilizatora przód-wahacz	Daewoo Matiz, Tico	96 38 05 86	28
180	Tuleja met.-gum. wahacz przód	Daewoo Matiz, Tico	96 38 06 13	29
181	Tuleja gumowa stabilizatora	Daewoo Matiz, Tico		29
182	Tuleja met.-gum. amortyzatora tylnego	Fiat Punto 2		32
183	Tuleja met.-gum. amortyzatora przedniego	DAF		30
184	Tuleja met.-gum. przedni wahacz-tylna Ø14	Ford Transit	61 54 667 86 VB 3069 AB	38


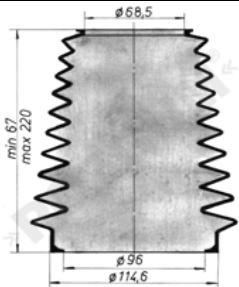
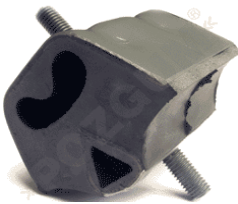
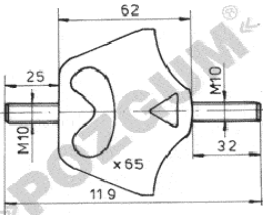

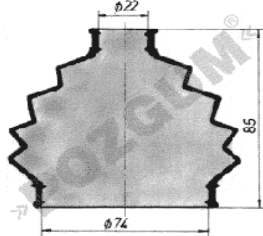

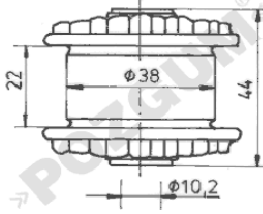

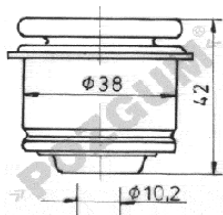

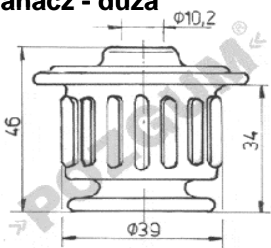
Nr kat	Nazwa artykułu	Marka i typ samochodu	Nr referencyjny	Strona
185	Tuleja met.-gum. przedni wahacz-tylna Ø16	Ford Transit	65 17 356 92VB 3069 AA	38
186	Zestaw met- gum. amortyzatora-tył	Daewoo Lanos	96246673, 90 250 288 96 175 444	29
187a	Tuleja gum. stabilizatora-przód Ø19R	Golf IV	1J0 411 314	72
187b	Tuleja gum. stabilizatora-przód Ø20P	Golf IV	1J0 411 314	72
187c	Tuleja gum. stabilizatora-przód Ø21T	Golf IV	1J0 411 314	73
188	Tuleja met.-gum. Zawieszenia dyferenc.	Mercedes 124	124 352 77 65	48
189	Poduszka pod skrzynię biegów	Mercedes	124 240 06 18	48
190p,z	Podpora wału napędowego z łożyskiem Ø45 p-polskim, z-zachodnim	Mercedes Vario 614	670 411 01 12	48
191	Tuleja gum. łącznik stabilizatora-przód	VW Golf IV	1J0 411 327	73
192a	Poduszka silnika-przód	Chrysler Voyager do 95r.	4 612 020	26
192b	Poduszka silnika-przód	Chrysler Voyager od 96r.	4 612 910	26
193	Tuleja gum. stabilizatora-przód Ø23	Golf IV	1J0 411 314 G	73
194	Przekładka gum. resoru	Mercedes	601 321 00 62	48
195	Tuleja gum. stabilizatora-przód	Alfa Romeo 156, Lacia Libra		23
196	Ośłona uniwersalna (amortyzatory Toyota)			63
197p	Podpora wału napędowego z łożyskiem Ø45 p-polskim	Iveco, Deyli, Restiling	931 56 46 0	40
197z	Podpora wału napędowego z łożyskiem Ø45 z-zachodnim	Iveco, Deyli, Restiling	931 56 46 0	40
198a	Poduszka pod silnik -prawa twarda	Mercedes Sprinter, VW -LT	901 241 25 13	49
198b	Poduszka pod silnik -lewa mięka	Mercedes Sprinter, VW -LT	901 241 24 13	49
199	Guma łącznika stabilizatora	VW Passat, Jetta, Golf	357 411 329	73
200p	Podpora wału napędowego z łożyskiem Ø45 p-polskim	Mercedes 611- 614,711,811,814	380 410 15 22	49
200z	Podpora wału napędowego z łożyskiem Ø45 z-zachodnim	Mercedes 611- 614,711,811,814	381 410 15 22	49
201	Tuleja met.-gum. wahacza przedniego-tylna	Fiat Panda		32
202	Tuleja met.-gum. wahacza przedniego-przednia	Fiat Punto, Panda		32
203	Guma stabilizatora przód	Fiat Cinquecento, Seicento, Uno		32
204a	Łącznik stabilizatora przedniego Ø18	Opel Vectra, Astra	03 50 261	53

Nr kat	Nazwa artykułu	Marka i typ samochodu	Nr referencyjny	Strona
204b	Łącznik stabilizatora przedniego Ø 22	Opel Vectra, Astra	03 50 260	54
205	Tuleja met.-gum. resoru	Mercedes 709, 809,814,817,1114,1117,1120,	673 320 00 05	49
206	Guma stabilizatora tylnego	Fiat Doblo		32
207a	Uniwersalny dywanik samochodowy - przedni			81
207b	Uniwersalny dywanik samochodowy - przedni			81
208a	Uniwersalny dywanik samochodowy - tylny			81
208b	Uniwersalny dywanik samochodowy - tylny			81
209a	Uniwersalny dywanik samochodowy - tylny			81
209b	Uniwersalny dywanik samochodowy - tylny			81
210	Tuleja met.-gum. tylnej belki	Renault Laguna 94-03, Scenic 94-03, R21,	77 00 76 28 43	59
211	Tuleja gum. stabilizatora-przód	Renault Master 98	77 00 309 154	59
212	Tuleja resoru tylnego-tylna	Renault Master 98	82 00 024 454	59
213	Tuleja resoru tylnego-przednia	Renault Master 98	83 00 024 453	60
214	Poduszka tylnej belki-lewa,	Renault Laguna II	82 00 427 868	60
215	Poduszka tylnej belki-prawa,	Renault Laguna II	82 00 427 869	60
216	Guma stabilizatora przedniego	Renault Laguna II	82 00 272 594	60
217	Tuleja met.-gum.wahacza przedniego	Chrysler PT Cruiser	04656012 AF	26
218	Poduszka pod skrzynię biegów (automatyczną 3 i 4 biegową)	Chrysler Voyager 91-95	4668333	26
219a	Uniwersalny dywanik samochodowy	tylny		81
219b	Uniwersalny dywanik samochodowy	tylny		81
220	Tuleja met.-gum.wahacza przedniego-tylna	Peugeot 206, 206cc, 307, 307cc, Citroen C4	3523.92(3523.77)	24, 56
221	Tuleja met.-gum.wahacza przedniego-przednia	Peugeot 307, 307cc, Citroen C4	3523.92	56
222	Tuleja met.-gum.wahacza przedniego-przednia	Peugeot 206 do 2002r.	3523.76	56
223	Tuleja met.-gum.wahacza przedniego-przednia	Peugeot 206 od 2002r.	3523.AG	56
224	Tuleja met.-gum.wahacza przedniego dolnego	VW Passat,Audi A4,A6,A8 Skoda Superb	4D0 407 183	22, 62, 72
225				

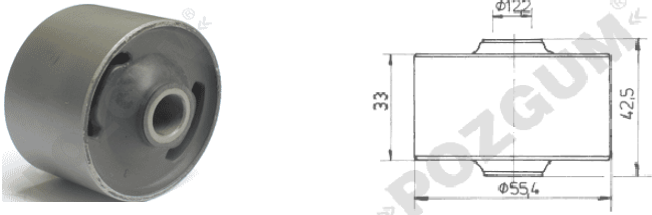
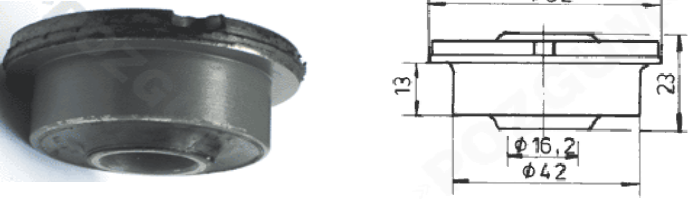



Nr kat	Nazwa artykułu	Marka i typ samochodu	Nr referencyjny	Strona
226a	Guma do anteny (magnetycznej) Ø155	CB		82
226b	Guma do anteny (magnetycznej) Ø122	CB		82
227	Tuleja met.-gum. zawieszenia silnika (duża)	Renault Kangoo,R19,Clio	77 00 424 321	60
228	Tuleja met.-gum. zawieszenia silnika (duża)	Renault Megane,Clio,Kango	8 200 171 178	60
229a	Złącze amortyzujące met.-gum (uniwersalne) Ø50 x 48, M 10 x 22			82
229b	Złącze amortyzujące met.-gum (uniwersalne) Ø50 x 38, M 10 x 37			82
229c	Złącze amortyzujące met.-gum (uniwersalne) Ø50 x 45, M 10	na zamówienie		
230	Odbojnik uniwersalny (śruba M10)			82
231	Tuleja met-gum. przedniego wahacza dół	Mercedes 210	210 333 55 14	49
232a	Ochraniacz do pasów mocujących (na pas wąski 25 mm)			83
232b	Ochraniacz do pasów mocujących (na pas średni 34mm)			83
232c	Ochraniacz do pasów mocujących (na pas szeroki 50mm)			83
233	Uniwersalny wkład międzysprężynowy	Opel,Ford,Fiat,VW i inne		38
234a	Osłona przeciwbłotna 170 x 245			83
234b	Osłona przeciwbłotna 195 x 280			83
234c	Osłona przeciwbłotna 230 x 330			83
235	Tuleja gum.drążka poprzecznego wahacza przedniego-przód	Chrysler 300M	04616380(04616383)	26
236	Tuleja gum.drążka poprzecznego wahacza przedniego-tył	Chrysler 300M		26
237	Zawieszenie rury wydechowej	Citroen,Ford,Opel,Peugeot	6 162 002	25
238	Tuleja gumowa stabilizatora przedniego i tylnego-boczna	Mercedes Sprinter		49
239	Zawieszenie rury wydechowej	Mercedes, VW		50
240a	Osłona przeciwbłotna 350mm x 400mm			84
240b	Osłona przeciwbłotna 350mm x 450mm			84
240c	Osłona przeciwbłotna 350mm x 500mm			84
240d	Osłona przeciwbłotna 350mm x 550mm			84
240e	Osłona przeciwbłotna 350mm x 600mm			84


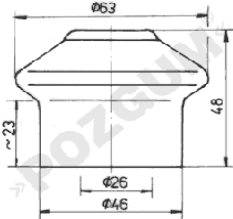
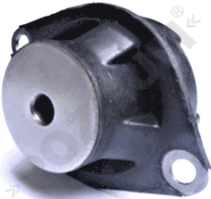
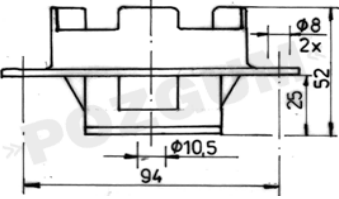

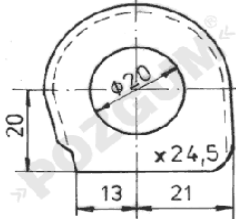

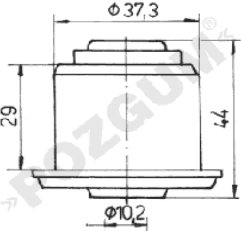

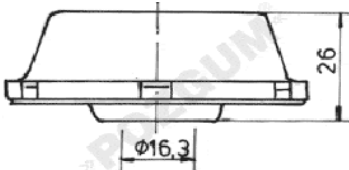

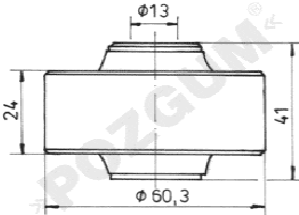
Nr kat	Nazwa artykułu	Marka i typ samochodu	Nr referencyjny	Strona
240f	Ośłona przeciwbłotna 350mm x 650mm			84
240g	Ośłona przeciwbłotna 400mm x 600mm			85
240h	Ośłona przeciwbłotna 400mm x 650mm			85
241	Tulejka met.-gum. resoru	Mercedes Sprinter	901 324 03 50	50
242	Tulejka gum.amortyzatora	Mercedes Sprinter,VW LT, T4	000 323 78 85	50
243	Odbojnik gum. tylnego amortyzatora	VW Golf 2,3	191512131 B	74
244	Tulejka met.-gum. łącznika stabilizatora przód i tył	Mercedes 409do808	309 320 00 73	50
245	Odbojnik met.-gum.śruba M6	Mercedes		50
246	Tulejka met.-gum. amortyzatora-tył	Fiat Ducato		33
247	Tulejka met.-gum. resor-tył	Fiat Ducato,Peugeot Boxer,Citroen Jumper	130 464 00 80	33
248	Tulejka met.-gum. resor	Mercedes Sprinter,VW LT	000 321 02 50	50, 74
249	Tulejka met.-gum. resor	Mercedes Sprinter,VW LT	901 324 01 50	51, 75
250	Odbojnik met.-gum.190x50x50			85
251	Tulejka met.-gum.tylnego zawieszenia	Ford Focus	725 045 96(725 045 66)	39
252	Tulejka met.-gum.tylnego wahacza poprzecznego	Ford Focus	735 846 62	39
253a	Uniwersalny dywanik samochodowy-przedni średni			85
253b	Uniwersalny dywanik samochodowy-przedni średni			85
254	Tuleja gumowa stabilizatora-przód	Fiat Marea		33
255	Tulejka gumowa amortyzatora	VW Transporter 4 (sachs 170 880)	170 880	75
256	Ośłona amortyzatora	VW, Jetta, Golf,Seat	431 412 175D	61, 75
257	Guma łącznika stabilizatora-górna	Mercedes 210		51
258	Podpora wału napędowego z łożyskiem	Mercedes	3 104 100 922	51
259a	Odbojnik gumowy samoprzylepny mały-jasny			85
259b	Odbojnik gumowy samoprzylepny mały-brązowy			86
260a	Odbojnik gumowy samoprzylepny średni-jasny			86
260b	Odbojnik gumowy samoprzylepny średni-brązowy			86

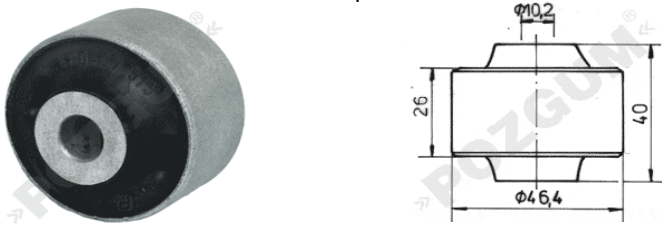
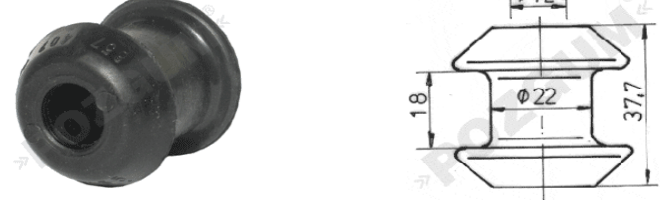
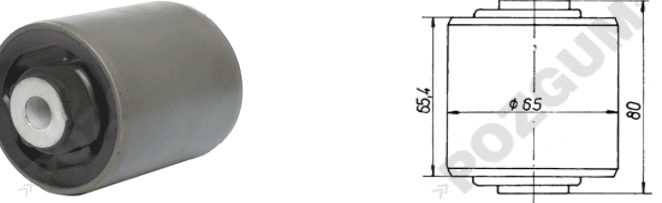
Nr kat	Nazwa artykułu	Marka i typ samochodu	Nr referencyjny	Strona
261	Poduszka silnika - przód	Chrysler Voyager	MR 151 327	27
262	Guma wahacza przedniego	Chrysler Voyager	04743556AA	27
263	Guma stabilizatora przedniego	Chrysler Voyager	04684890(04743041)	27
264	Tuleja gum. stabilizatora przód Ø 23	Alfa Romeo 156, Lacia Libra	04684890(04743041)	23, 40
265	Guma stabilizatora przód (wewnętrzna)	Mitsubishi L200	MR 151 327	51
266	Tuleja wahacza- przód	Chrysler 300C		27
267	Podpora wału napędowego	Mercedes Sprinter VW Crafter	9 064 100 381	51
268a	Odbojnik zawieszenia M10	Chrysler Voyager		27
268b	Odbojnik zawieszenia M8	Chrysler Voyager		27
269	Podpora wału napędowego z łożyskiem	VW Traurag		75

Nr katalogowy artykułu, nazwa, obraz wizualny, szkic podstawowych gabarytów		Nr referencyjny	Typ samochodu
Audi			
P-015 Ośłona amortyzatora Shaft joint absorber housing 		431 412 175 D	Audi 100 A 6 A 200
P-016 Poduszka pod silnik Engine suspension mounting 		893 199 381 B	Audi VW Passat
P-018 Ołona osi przeubu Shaft joint housing 		321 407 285	Audi 80 od 5/73 VW Golf VW Jetta VW Passat
P-020 Tuleja przedniego wahacza Front rocker arm bush 		811 407 181 A	Audi 80 od 8/78 VW Passat
P-021 Tuleja met.-gum. przedni wahacz-mała Front rocker arm metal/rubber bush, small 		893 199 419	Audi VW Passat
P-022 Tuleja met.-gum. przedni wahacz - duża Front rocker arm metal/rubber bush, big 		893 199 415	Audi VW Passat

Nr katalogowy artykułu, nazwa, obraz wizualny, szkic podstawowych gabarytów	Nr referencyjny	Typ samochodu
Audi		
<p>P-023 Tuleja met.-gum. przedni wahacz Front rocker arm metal/rubber bush</p> 	811 199 419 A	<p>Audi 80 od 5/72-7/78</p> <p>Audi 100 VW Polo Derby VW Passat</p>
<p>P-025a Tuleja met.-gum. tylny wahacz Rear rocker arm metal/rubber bush</p> 	823 511 241	<p>Audi od 83</p> <p>VW Passat</p>
<p>P-025b Tuleja met.-gum. tylny wahacz Rear rocker arm metal/rubber bush</p> 	811 511 247	<p>Audi do 83</p> <p>VW Passat</p>
<p>P-027 Odbojnik gumowy - przód Front rubber bumping block</p> 	893 412 131 B	<p>Audi 80 od 8/73</p> <p>VW Golf VW Polo</p>
<p>P-028 Odbojnik gumowy - przód blockFront rubber bumping</p> 		<p>Audi 80 od 83</p> <p>VW Jetta VW Golf</p>
<p>P-030 Osłona przegubu osi Shaft joint housing</p> 	443 407 285 A	<p>Audi 80 od 1/83 - 7/86</p> <p>Audi 100 VW Jetta VW Passat</p>

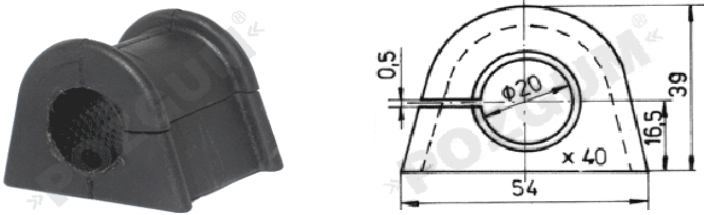
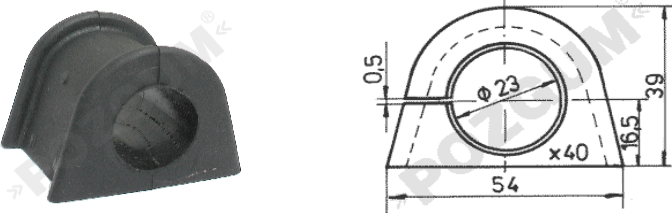
Nr katalogowy artykułu, nazwa, obraz wizualny, szkic podstawowych gabarytów	Nr referencyjny	Typ samochodu
Audi		
<p>P-033 Tuleja met.-gum. tylny wahacz Rear rocker arm metal/rubber bush</p> 	431 511 247 C	Audi 100
<p>P-047 Tuleja met.-gum. zawieszenia - przód Front suspension metal/rubber bush</p> 	431 407 181 D	Audi 100 od 6/76
<p>P-050 Ołona osi przebu ze smarem i ściągaczami Drive shaft joint housing with grease and band clips</p> 		<p>Audi 80 od 5/73 Audi 100</p> <p>VW Golf VW Jetta VW Passat</p>
<p>P-051 Odbojnik gumowy - przód Front rubber bumping block</p> 	357 412 303E	<p>Audi od 8/83</p> <p>VW Golf VW Jetta</p>
<p>P-052 Tuleja met.-gum. Metal/rubber bush</p> 	171 407 182 D	<p>Audi 80</p> <p>VW Golf VW Jetta</p>
<p>P-064 Tuleja met.-gum. przedniego zawieszenia Front suspension bush</p> 	191 407 182	<p>Audi 80 od 8/83</p> <p>VW Golf 2 VW Jetta 2 Skoda Octavia</p>

Nr katalogowy artykułu, nazwa, obraz wizualny, szkic podstawowych gabarytów	Nr referencyjny	Typ samochodu
Audi		
<p>P-065 Stop guma silnika Engine stop rubber washer</p>  	811 199 339 A	<p>Audi 80</p> <p>Audi 100 VW Santana VW Passat</p>
<p>P-067 Poduszka skrzyni biegów Gear - box rubber mounting</p>  		<p>Audi 100</p> <p>Audi A6</p>
<p>P-088 Tuleja gumowa stabilizatora Stabilizer rubber bush</p>  	823 411 327 B	<p>Audi 80</p> <p>VW Passat</p>
<p>P-100 Tuleja met-gum. Metal/rubber bush</p>  	857 407 181	<p>Audi</p> <p>VW Passat</p>
<p>P-111 Tuleja met-gum stabilizatora Stabilizer metal/rubber bush</p>  	4A0 407 181 A	<p>Audi A6</p> <p>Audi 100</p>
<p>P-134 Tuleja met.-gum. przedniego wahacz Front rocker arm metal/rubber bush</p>  	1J 040 7181	<p>Audi A3</p> <p>VW Golf IV VW Bora Seat Toledo Skoda Octavia</p>

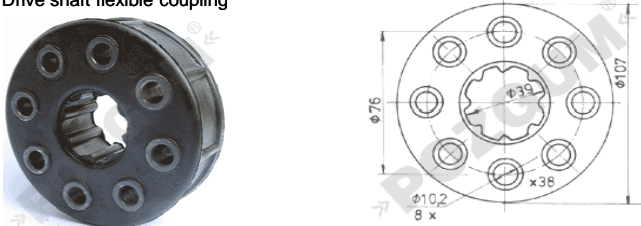
Nr katalogowy artykułu, nazwa, obraz wizualny, szkic podstawowych gabarytów	Nr referencyjny	Typ samochodu
Audi		
<p>P-144 Tuleja met.-gum. wahacz przedniego - góra Front rocker arm metal/rubber bush - top</p> 	4BO 407 515	<p>Audi A4</p> <p>Audi A6 VW Passat</p>
<p>P-155 Tuleja gum. złącza stab.- wahacz Rubber bush of the stabilizer rocker arm joint</p> 	857 40 74 74	<p>Audi 80 i 90 1981-1989</p> <p>VW Passat</p>
<p>P-224 Tuleja met.-gum.wahacza przedniego dolnego Front rocker arm metal/rubber bush bottom</p> 	<p>4DO 407 183 AA 4DO 407 183 AB 4DO 407 183 P 4DO 407 183 Q 4EO 407 183 A 4FO 407 183 C</p>	<p>Audi A4</p> <p>Audi A6 Audi A8 Skoda Superb VW Passat</p>
<p>P-225</p>		

Nr katalogowy artykułu, nazwa, obraz wizualny, szkic podstawowych gabarytów	Nr referencyjny	Typ samochodu
---	-----------------	---------------

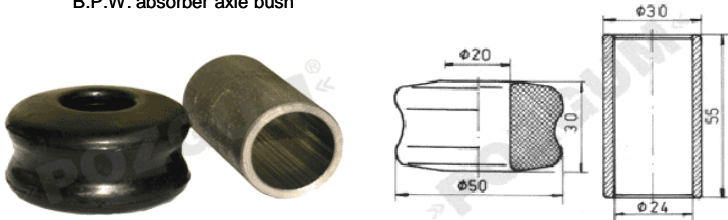
Alfa Romeo



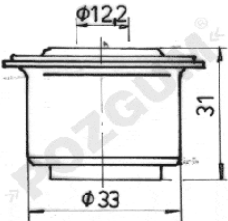

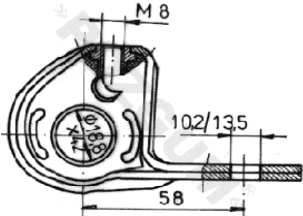

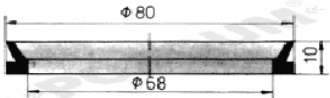
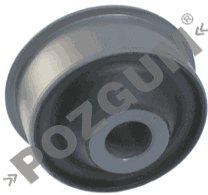
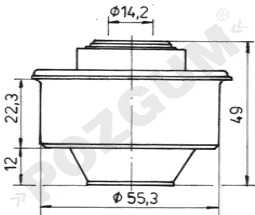
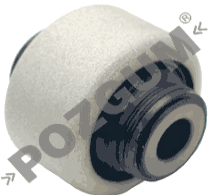
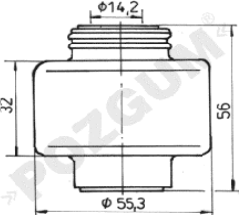
<p>P-195 Tuleja gum. stabilizatora przód Stabilizer rubber bush front</p> 		Alfa Romeo 156 Lancia Libra
<p>P-264 Tuleja gum. stabilizatora - przód Stabilizer rubber bush - front</p> 		Alfa Romeo 156 Lancia Libra


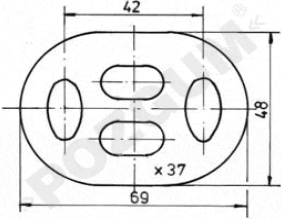

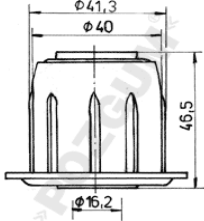
BMW

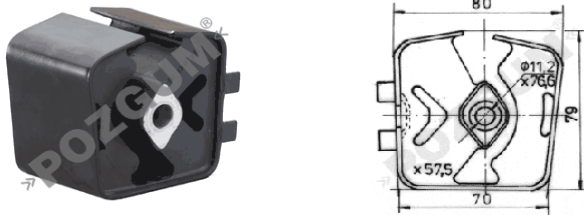
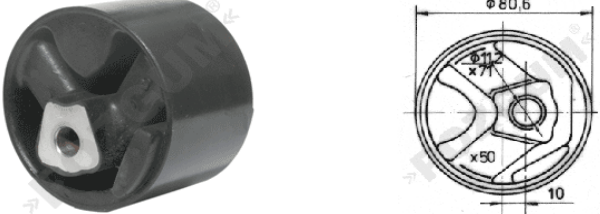

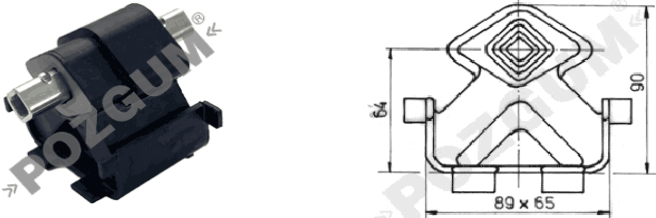


<p>P-031 Przegub elastyczny wału napędowego Drive shaft flexible coupling</p> 		BMW 518 BMW 520 BMW 1602 BMW 1802 BMW 2002
--	--	--

BPW

<p>P-152 Tuleja osi amortyzatora BPW B.P.W. absorber axle bush</p> 		BPW
---	--	-----

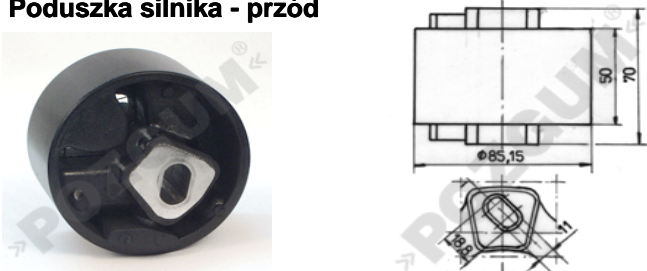
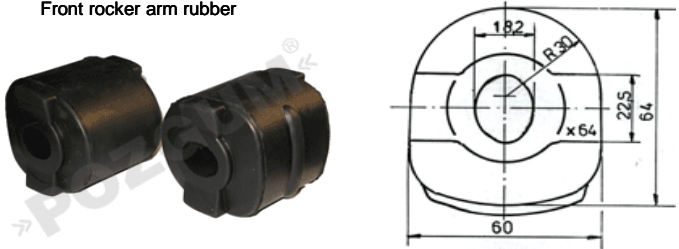
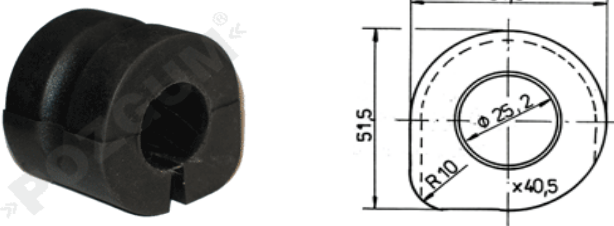
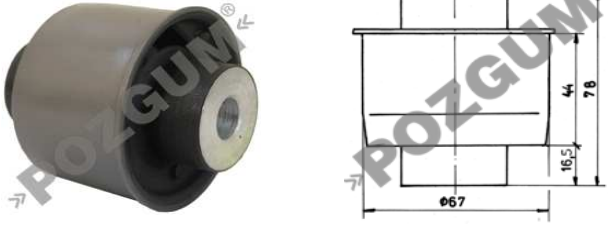

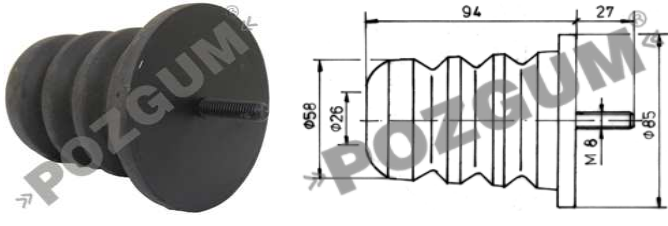
Nr katalogowy artykułu, nazwa, obraz wizualny, szkic podstawowych gabarytów	Nr referencyjny	Typ samochodu
Citroen		
<p>P-084 Ośłona przegubu Shaft joint housing</p> 		<p>Citroen</p> <p>Fiat Ducato Peugeot</p>
<p>P-153 Tuleja met. -gum. przedniego wah. - przód Front rocker arm metal/rubber bush - front</p>  		<p>Citroen Xara</p> <p>Berlingo ZX Peugeot Partner Peugeot 306</p>
<p>P-159 Tuleja met.-gum. przedniego wahacza-tył Front rocker arm metal.rubber bush - rear</p>  		<p>Citroen Xara</p> <p>Berlingo ZX Peugeot Partner Peugeot 306</p>
<p>P-168 Ośłona łożyska górnego amortyzatora Cover bearing of top shock absorber</p>  		<p>Citroen Jumper</p> <p>Peugeot Boxer Fiat Ducato</p>
<p>P-220 Tuleja met.-gum. wahacza przedniego - tylna Front rocker arm metal/rubber bush - rear</p>  	<p>3523.77 3523.92</p>	<p>Citroen C4</p> <p>Peugeot 206 Peugeot 206cc Peugeot 307 Peugeot 307cc</p>
<p>P-221 Tuleja met.-gum. wahacza przedniego - przednia Front rocker arm metal/rubber bush - front</p>  	<p>35 23. 91</p>	<p>Citroen C4</p> <p>Peugeot 307 Peugeot 307cc</p>

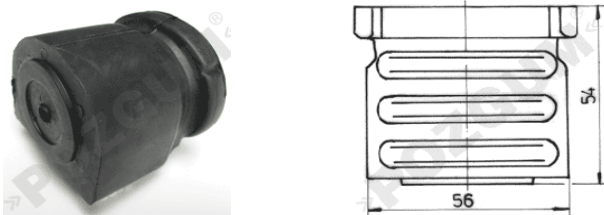

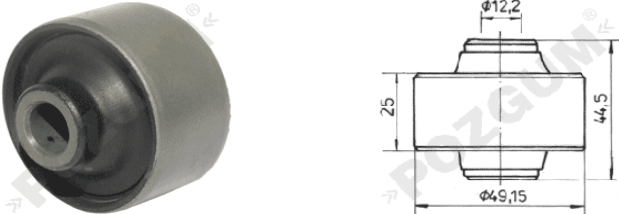
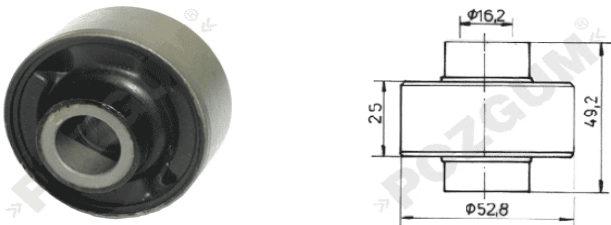


Nr katalogowy artykułu, nazwa, obraz wizualny, szkic podstawowych gabarytów	Nr referencyjny	Typ samochodu
Citroen		
<p>P-237 Zawieszenie rury wydechowej Exhaus pipe hanger</p>  	6 162 002	<p>Citroen</p> <p>Ford od 80 Opel Peugeot</p>
<p>P-247 Tuleja met. - gum. resoru - tył Leaf spring metal/rubber bush - rear</p>  	130 464 00 80	<p>Citroen Jumper</p> <p>Fiat Ducato Peugeot Boxer</p>

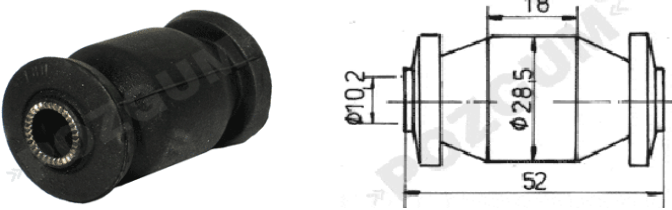

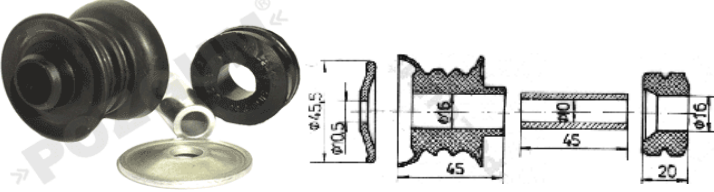
Nr katalogowy artykułu, nazwa, obraz wizualny, szkic podstawowych gabarytów	Nr referencyjny	Typ samochodu
Chrysler		
<p>P-192a Poduszka silnika-przód Engine suspension mounting - front</p> 	46 120 20	Chrysler Voyager do 95
<p>P-192b Poduszka silnika-przód Engine suspension mounting - front</p> 	46 12 910	Chrysler Voyager od 96
<p>P-217 Tuleja met.-gum. przedniego wahacza Front rocker arm metal.rubber bush</p> 	046 56 012 AF	Chrysler Voyager Pt Cruise Chrysler Neon
<p>P-218 Poduszka pod skrzynię bigów (automatyczną 3 i 4 biegową) Gear - box rubber mounting</p> 	46 68 333	Chrysler Voyager 91-95
<p>P-235 Tuleja guma drążka poprzecznego wahacza przedniego-przód Rubber muff to front transverse rod rocker arm - front</p> 	04616380 (04616383)	Chrysler 300 M
<p>P-236 Tuleja gumowa drążka poprzecznego wahacza przedniego-tył Rubber muff to front transverse rod rocker arm - rear</p> 		Chrysler 300 M

Nr katalogowy artykułu, nazwa, obraz wizualny, szkic podstawowych gabarytów	Nr referencyjny	Typ samochodu
---	-----------------	---------------

Chrysler



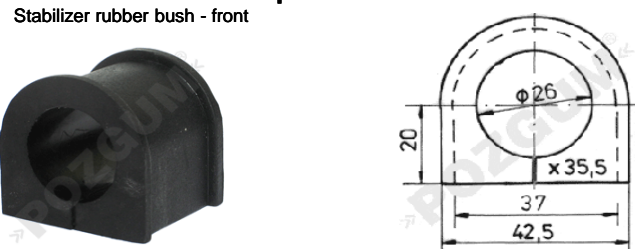
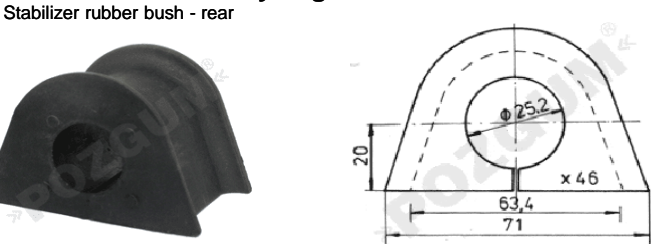
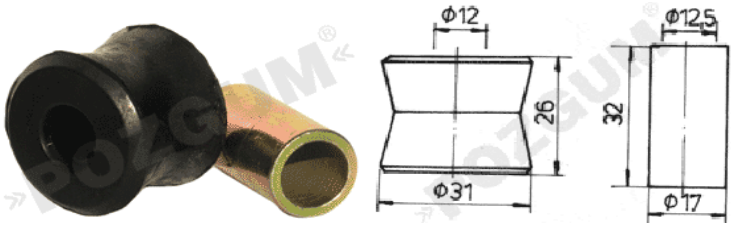
<p>P-261 Poduszka silnika - przód</p> 	04743556A	Chrysler Voyager
<p>P-262 Guma wahacza przedniego Front rocker arm rubber</p> 	0 474 3556 AA	Chrysler Voyager 96 - 2000
<p>P-263 Guma stabilizatora przedniego Front stabilizer bush</p> 	01 05 0 468 48 90 0 474 30 41	Chrysler Voyager 96 - 2000
<p>P-266 Tuleja wahacza - przód Front rocker arm</p> 		Chrysler 300C
<p>P-268a Odbojnik zawieszenia M10 Metal/ rubber bumping mounting</p> 		Chrysler Voyager 19 96 - 2000
<p>P-268b Odbojnik zawieszenia M10 Metal/ rubber bumping mounting</p> 		Chrysler Voyager 2001 - 2007


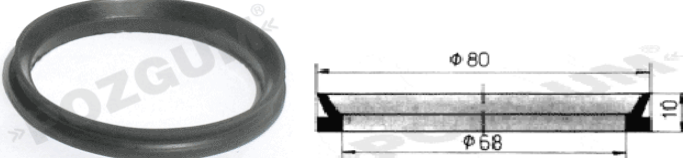
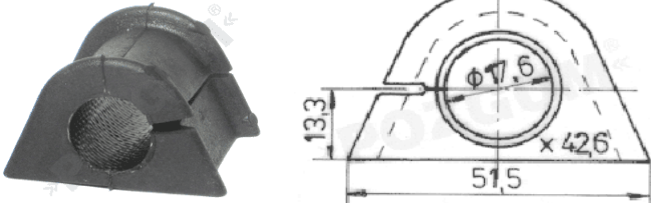
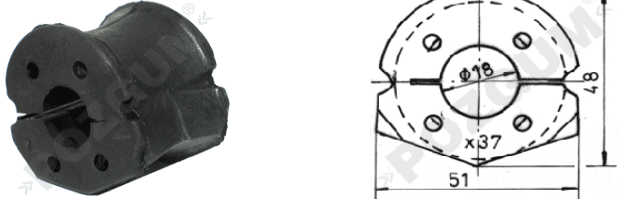
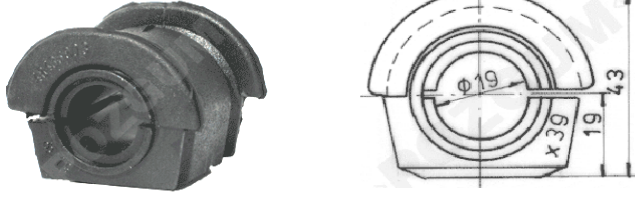
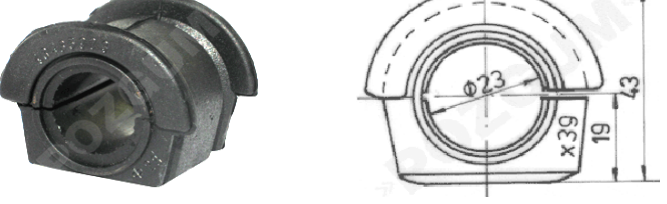
Nr katalogowy artykułu, nazwa, obraz wizualny, szkic podstawowych gabarytów	Nr referencyjny	Typ samochodu
Daewoo		
<p>P-115 Tuleja met-gum. przedniego wahacza - tylna Front rocker arm metal/rubber bush - rear</p> 	90 235 041 2-30-005258-02	Daewoo Nexia Opel Kadett
<p>P-132 Tuleja met. -gum. przedniego wah. - przód Front rocker arm metal/rubber bush - front</p> 	352 349	Daewoo Nexia Opel Kadett
<p>P-141 Tuleja met.-gum. przedniego wahacza Front rocker arm metal.rubber bush</p> 	96 259 768	Daewoo Nubira
<p>P-142 Tuleja met.-gum. przedniego wahacza - tylna Front rocker arm metal.rubber bush - rear</p> 		Daewoo Nubira
<p>P-160 Tuleja met.-gum. wahacza tylnego Rear rocker arm metal/rubber bush</p> 		Daewoo Nubira
<p>P-179 Tuleja gum. stabilizatora przód-wahacz Stabilizer meta/rubber bush - front rocker arm</p> 	963 805 86	Daewoo Matiz Daewoo Tico

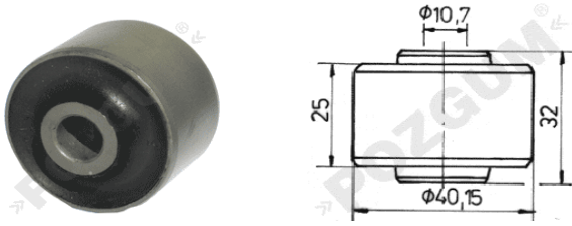
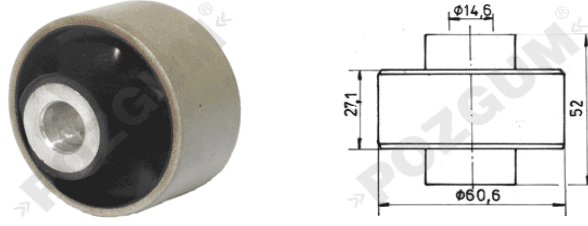
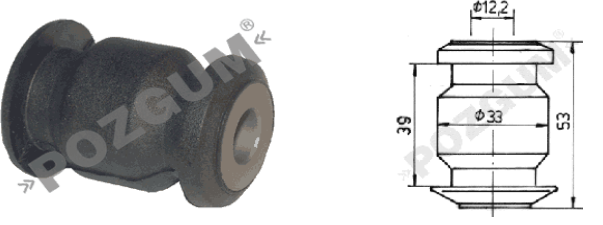
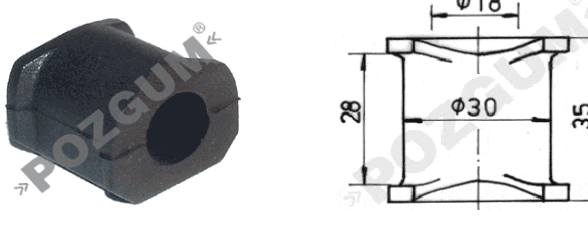
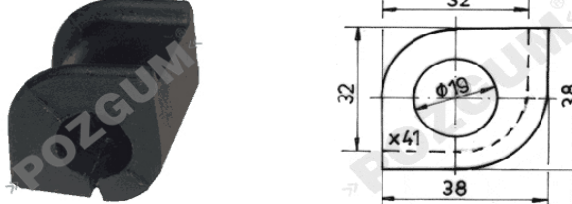

Nr katalogowy artykułu, nazwa, obraz wizualny, szkic podstawowych gabarytów	Nr referencyjny	Typ samochodu
Daewoo		
<p>P-180 Tuleja met.-gum. wahacza - przód Rocker arm metal/rubber bush - front</p> 	<p>963 806 13 45 261A78B00</p>	<p>Daewoo Matiz Daewoo Tico</p>
<p>P-181 Tuleja gumowa stabilizatora Stabilizer rubber bush</p> 	<p>42 431 70 B30</p>	<p>Daewoo Matiz Daewoo Tico</p>
<p>P-186 Zestaw met- gum. amortyzatora tył Metal/rubber shock absorber set - rear</p> 	<p>96 246 673 90 250 288 96 175 444</p>	<p>Daewoo Lanos</p>
<p>V V M E D U G O N O R A A</p>		
<p>V V M E D U G O N O R A A</p>		
<p>V V M E D U G O N O R A A</p>		

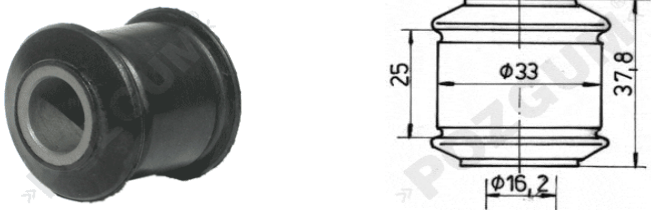

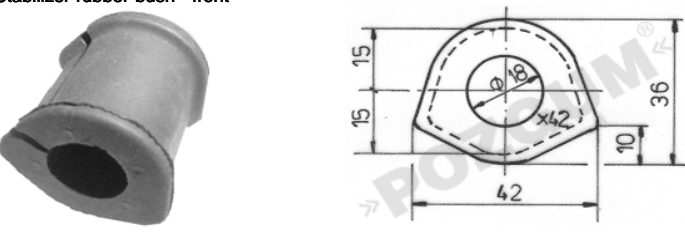
Nr katalogowy artykułu, nazwa, obraz wizualny, szkic podstawowych gabarytów	Nr referencyjny	Typ samochodu
---	-----------------	---------------

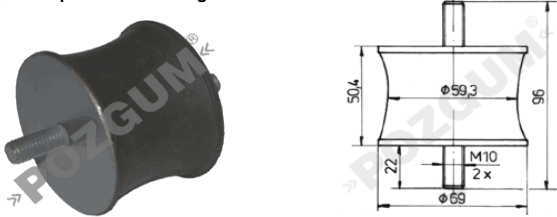
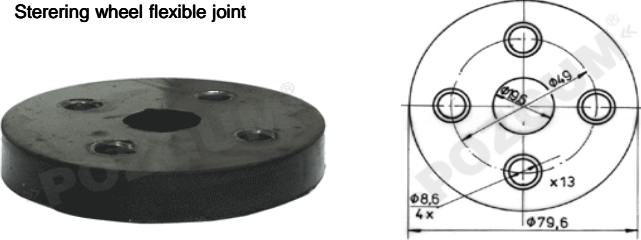
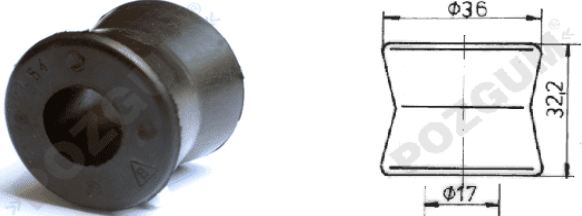

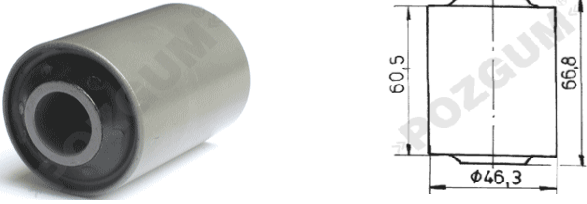
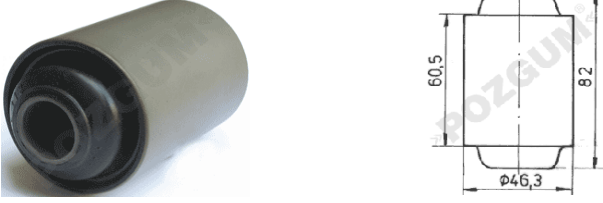
Daf


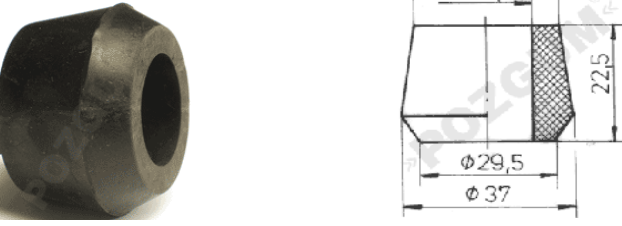
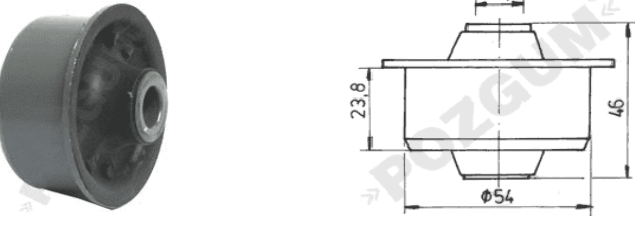

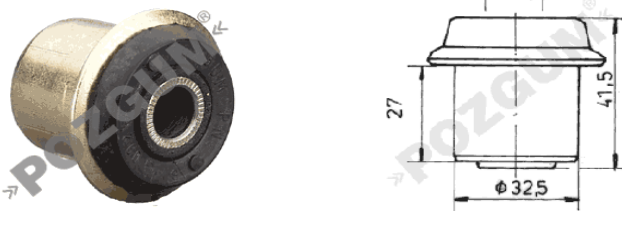

<p>P-161 Tuleja met.-gum. resoru przedniego Front leaf spring metal/rubber bush</p> 		Daf
<p>P-162 Tuleja met.-gum. resoru tylnego Rear leaf spring metal/rubber bush</p> 		Daf
<p>P-163 Guma stabilizatora - przód Stabilizer rubber bush - front</p> 		Daf LDV
<p>P-164 Guma stabilizatora tylnego Stabilizer rubber bush - rear</p> 		Daf LDV
<p>P-183 Tuleja met.-gum. amortyzatora przedniego Front shock absorber metal/rubber bush</p> 		Daf
<p>V V M E D U G N O B A A</p>		

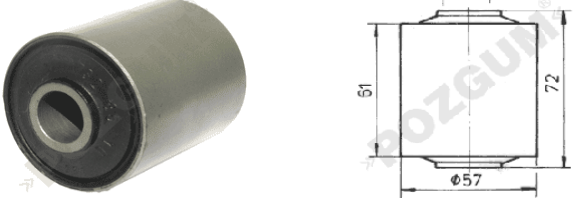
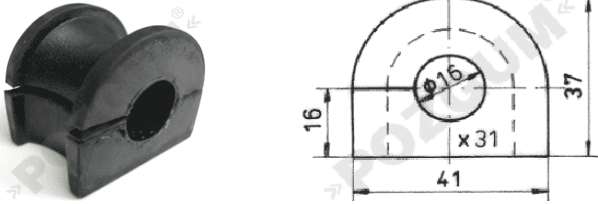
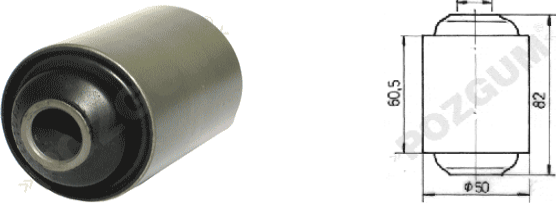



Nr katalogowy artykułu, nazwa, obraz wizualny, szkic podstawowych gabarytów	Nr referencyjny	Typ samochodu
Fiat		
<p>P-084 Osłona przegubu Shaft join housing</p> 		<p>Fiat Ducato</p> <p>Citroen Peugeot</p>
<p>P-168 Osłona łożyska górnego amortyzatora Cover bearing of top shock absorber</p> 		<p>Fiat Ducato od 94</p> <p>Citroen Jumper Peugeot Boxer</p>
<p>P-169 Tuleja gumowa stabilizatora - przód Stabilizer rubber bush front</p> 		<p>Fiat Marea</p>
<p>P-170 Tuleja met.-gum. stabilizatora - przód Stabilizer metal.rubber bush - front</p> 		<p>Fiat Punto</p>
<p>P-178a Tuleja met.-gum. stabilizatora - przód Stabilizer metal/rubber bush - front</p> 	<p>4646 5903</p>	<p>Fiat Siena</p>
<p>P-178b Tuleja met.-gum. stabilizatora - przód Stabilizer metal/rubber bush - front</p> 	<p>4646 5903</p>	<p>Fiat Siena</p>

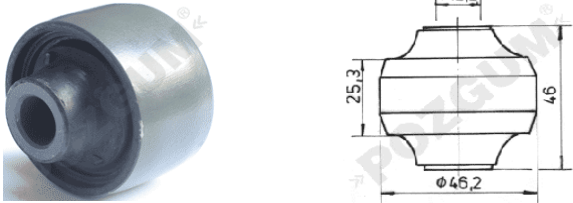

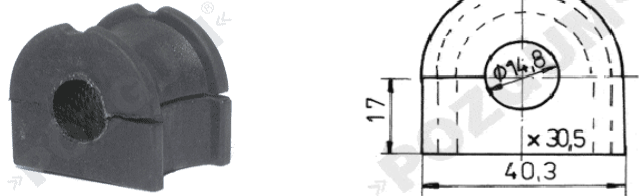
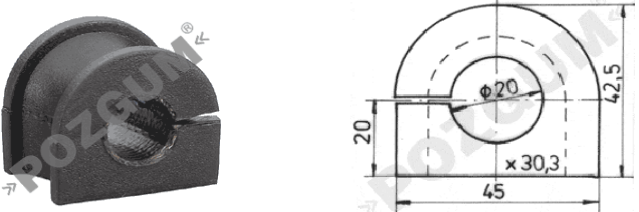
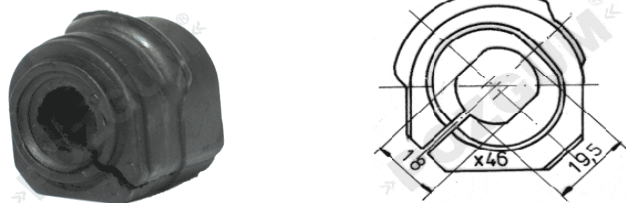
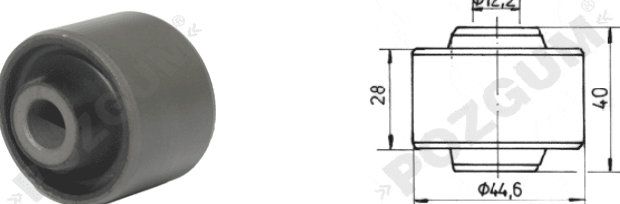
Nr katalogowy artykułu, nazwa, obraz wizualny, szkic podstawowych gabarytów	Nr referencyjny	Typ samochodu
Fiat		
<p>P-182 Tuleja met.-gum. amortyzatora - tylnego Rear shock absorber metal/rubber bush</p> 		Fiat Punto 2
<p>P-201 Tuleja met.-gum. przedniego wahacza - tylna Front rocker arm metal/rubber bush - rear</p> 		Fiat Panda
<p>P-202 Tuleja met.-gum. przedniego wahacza - przednia Front rocker arm metal/rubber bush - front</p> 		Fiat Panda Fiat Punto
<p>P-203 Guma stabilizatora Rubber to stabilizer</p> 		Fiat Cinquecento Fiat Seicento Fiat Uno
<p>P-206 Guma stabilizatora tylnego Rear stabilizer rubber bush</p> 		Fiat Doblo
<p>P-233 Uniwersalny wkład międzysprężynowy Universal inter - spring coil insert</p> 		Fiat Opel Ford VW

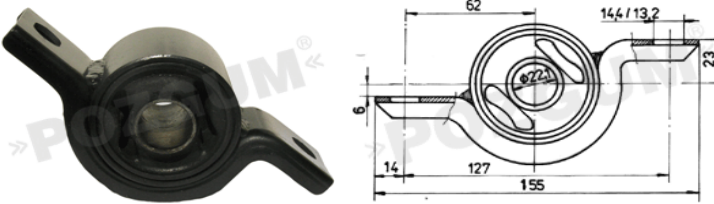
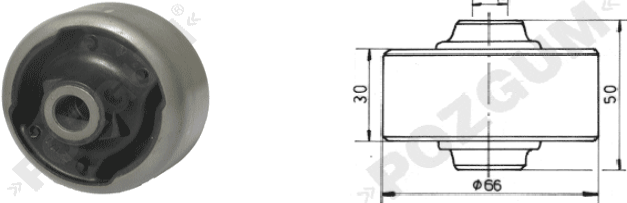
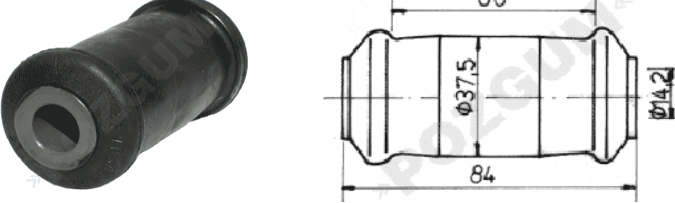
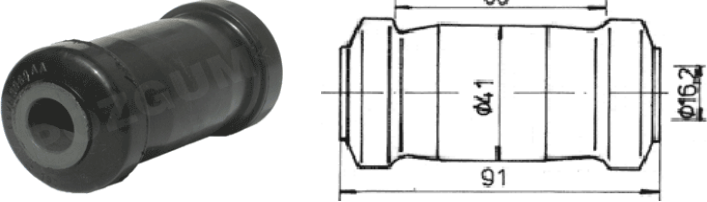

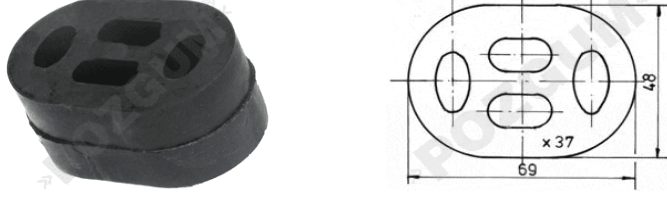
Nr katalogowy artykułu, nazwa, obraz wizualny, szkic podstawowych gabarytów	Nr referencyjny	Typ samochodu
Fiat		
<p>P-246 Tuleja met.-gum. amortyzatora - tył Shoak absorber metal/rubber bush-rear</p> 		Fiat Ducato od 94
<p>P-247 Tuleja met.-gum. resoru - tył Leaf spring metal/rubber bush - rear</p> 	130 464 00 80	Fiat Ducato Citroen Jumper Peugeot Boxer
<p>P-254 Tuleja gumowa stabilizatora - przód Stabilizer rubber bush - front</p> 		Fiat Marea
<p>V V M E D U G O N B R A A</p>		
<p>V V M E D U G O N B R A A</p>		
<p>V V M E D U G O N B R A A</p>		

Nr katalogowy artykułu, nazwa, obraz wizualny, szkic podstawowych gabarytów	Nr referencyjny	Typ samochodu
Ford		
<p>P-034 Poduszka pod silnik Engine suspension mounting</p> 		<p>Ford Peugeot</p>
<p>P-035 Sprzęgło kierownicy elastyczne Steering wheel flexible joint</p> 		<p>Ford Peugeot VW Garbus</p>
<p>P-054 Tuleja gumowa amortyzatora - dolna Shock absorber rubber bush, bottom</p> 	1499 260	<p>Ford Transit od 78 do 90</p>
<p>P-069 Tuleja resoru przedniego - tył Front suspension spring bush - rear</p> 	1631 072	<p>Ford Transit</p>
<p>P-072 Tuleja met.-gum. tylnego resoru - przód Rear suspension spring bush - front</p> 	6152 113	<p>Ford Transit</p>
<p>P-073 Tuleja met.-gum. resoru, tył - przednie Rear suspension spring bush - front</p> 	6 054 238	<p>Ford Transit</p>

Nr katalogowy artykułu, nazwa, obraz wizualny, szkic podstawowych gabarytów	Nr referencyjny	Typ samochodu
Ford		
<p>P-080 Tuleja met.-gum przedniego resoru-przednia Front suspension spring metal/rubber bush-front</p> 	1 575 577	Ford Transit
<p>P-090 Tuleja gumowa amortyzatora Shock absorber rubber bush</p> 	1 499 259	Ford Transit
<p>P-091 Tuleja met.-gum. przedniego wahacza Front rocker bush</p> 	91AB 3A262-AA B4 92A 1 035 929	Ford Fiesta Ford Escort Ford Orion
<p>P-092 Tuleja metalowo-gumowa przedniego wahacza Front rocker arm metal/rubber bush</p> 	6 009 975	Ford Taunus
<p>P-093 Tuleja metalowo-gumowa przedniego wahacza Front Rocker arm metal/rubber bush</p> 	1 520 587	Ford Granada
<p>P-094 Tuleja met.-gum. resoru tylnego (mocowanie tylne) Rear suspension spring bush - rear mouting</p> 	6 102 898 78VB-5719 BA BB-1109	Ford Transit

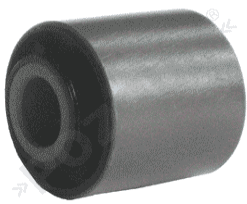
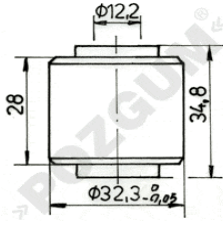
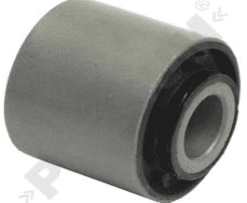
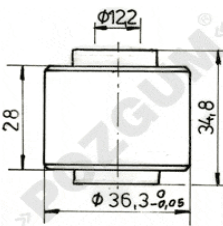
Nr katalogowy artykułu, nazwa, obraz wizualny, szkic podstawowych gabarytów	Nr referencyjny	Typ samochodu
Ford		
<p>P-095 Tuleja met.-gum. resoru tył - przednie mocowanie Rear suspension spring bush - front mounting</p> 	732 85 10	Ford Transit od 94
<p>P-101 Tuleja gumowa stabilizatora Stabilizer rubber bush</p> 	94 AB 54 84 AA 710 23 92	Ford Fiesta Escort
<p>P-110 Tuleja met.-gum. Resoru tylnego - tylne mocowanie Rear leaf spring bush - rear mounting</p> 	92VB5719AA	Ford Transit od 91
<p>P-112 Tuleja met. - gum. amortyzatora tylnego Rear shock absorber metal/rubber bush</p> 	97VIB-18016-AA 1 076 408	Ford Transit od 92
<p>P-113a Tuleja gumowa stabilizatora Stabilizer rubber bush</p> 	123 350 00 75 92 VB 5484 AA 6 521 812	Ford Transit od 92
<p>P-113b Tuleja gumowa stabilizatora Stabilizer rubber bush</p> 	123 350 00 75 92 VB 5484 AA 6 521 812	Ford Transit od 92

Nr katalogowy artykułu, nazwa, obraz wizualny, szkic podstawowych gabarytów	Nr referencyjny	Typ samochodu
Ford		
<p>P-114 Tuleja met-gum. przedniego wahacza - mała Front rocker arm metal/rubber bush, small</p> 	1 000 445	<p>Ford Fiesta od 89</p> <p>Escort</p>
<p>P-118 Tuleja met.-gum. resoru tylnego(przednie mocowanie) Rear leaf spring bush - front mounting</p> 	6 052 013 75 VB 5781 DA	Ford Transit
<p>P-150 Guma stabilizatora Stabilizer rubber bush</p> 	96 FB 5484 CA	<p>Ford Fiesta od 99</p> <p>Ford Ka</p>
<p>P-154 Guma stabilizatora przedniego Front stabilizer rubber bush</p> 		Ford Mondeo
<p>P-174 Tuleja metalowo-gumowa stabilizatora (przód) Stabilizer metal/rubber bush front</p> 	10 73 217	Ford Focus
<p>P-175 Tuleja metalowo-gumowa amortyzatora (tył) Shock absorber metal/rubber bush - rear</p> 	65 62 752	Ford Transit

Nr katalogowy artykułu, nazwa, obraz wizualny, szkic podstawowych gabarytów	Nr referencyjny	Typ samochodu
Ford		
<p>P-176 Tuleja metalowo-gumowa wahacza przedniego (tył) Front rocker arm metal/ruber bush, rear</p> 	10 67 918	Ford Focus
<p>P-177 Tuleja metalowo-gumowa wahacza przedniego Front rocker arm metal/ruber bush</p> 	101 4654	Ford Fiesta od 96
<p>P-184 Tuleja metalowo-gumowa przedniego wahacza (tylna) Front rocker arm metal/ruber bush - rear</p> 	61 54 667 86 VB 3069 AB	Ford Transit
<p>P-185 Tuleja metalowo-gumowa wahacza przedniego (tylna) Front rocker arm metal/ruber bush - rear</p> 	6517 356 92 VB 3069 AB	Ford Transit
<p>P-233 Uniwersalny wkład międzysprężynowy Universal inter - spring coil insert</p> 		Ford VW Opel Fiat
<p>P-237 Zawieszenie rury wydechowej Exhaust pipe hanger</p> 	6 162 002	Ford od 80 Citroen Opel Peugeot

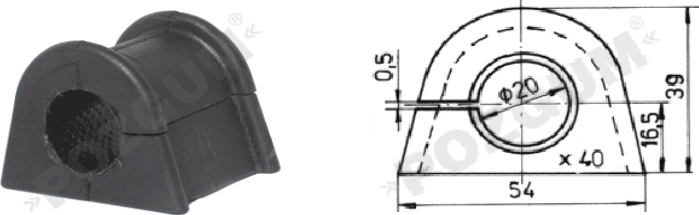
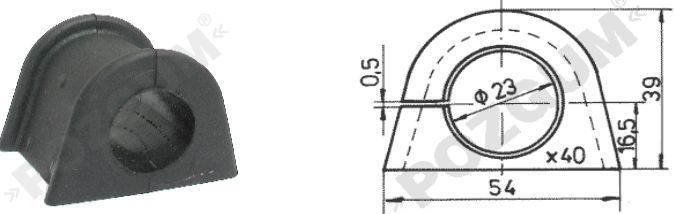
Nr katalogowy artykułu, nazwa, obraz wizualny, szkic podstawowych gabarytów	Nr referencyjny	Typ samochodu
---	-----------------	---------------

Ford

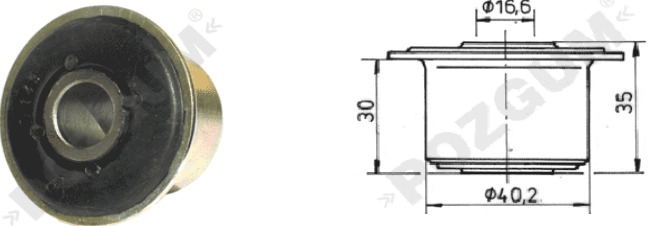
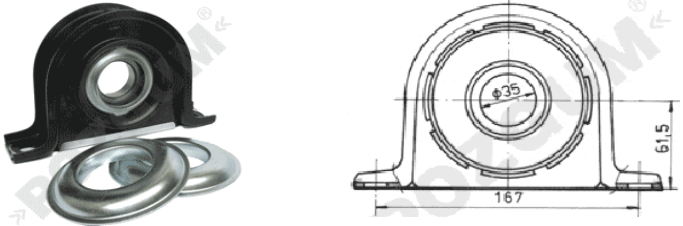
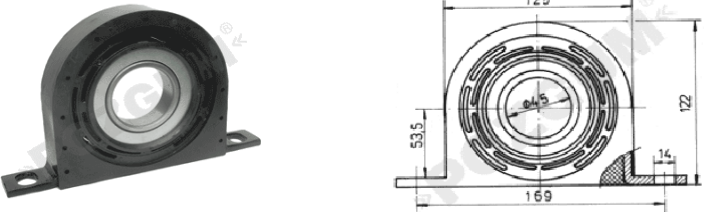
<p>P-251 Tuleja met.-gum. tylnego zawieszenia Rear suspension metal/ruber bush</p>  	<p>725 045 96 725 045 66</p>	<p>Ford Focus</p>
<p>P-252 Tuleja met.-gum. tylnego wahacza poprzecznego Rear rocker arm transverse rod</p>  	<p>735 843</p>	<p>Ford Focus</p>
<p>V V M D U G N O B A A</p>		
<p>V V M D U G N O B A A</p>		
<p>V V M D U G N O B A A</p>		
<p>V V M D U G N O B A A</p>		

Nr katalogowy artykułu, nazwa, obraz wizualny, szkic podstawowych gabarytów	Nr referencyjny	Typ samochodu
---	-----------------	---------------

Lancia

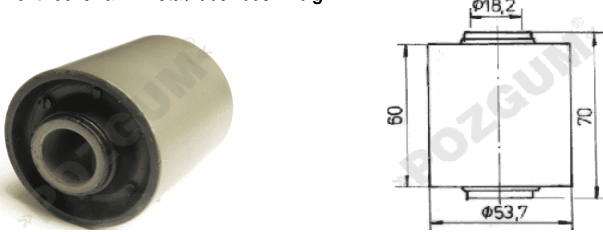
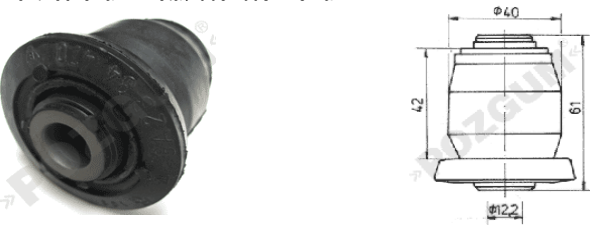
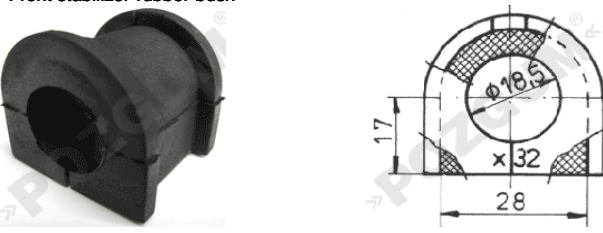
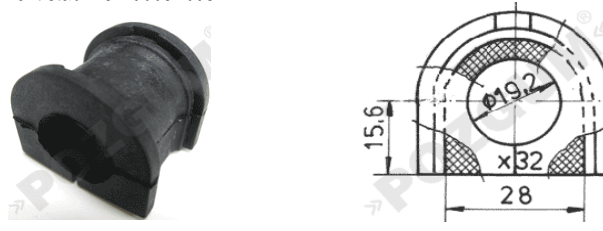
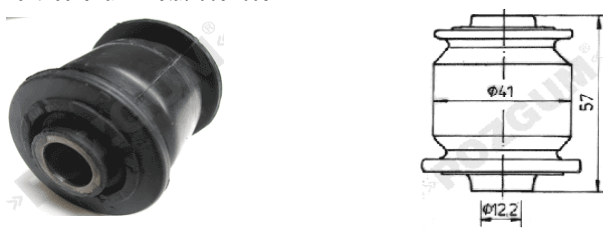

<p>P-195 Tuleja gumowa stabilizatora - przód Stabilizer rubber bush front</p> 		<p>Lancia Libra Alfa Romeo 156</p>
<p>P-264 Tuleja gum. stabilizatora - przód Stabilizer rubber bush - front</p> 		<p>Lancia Libra Alfa Romeo 156</p>

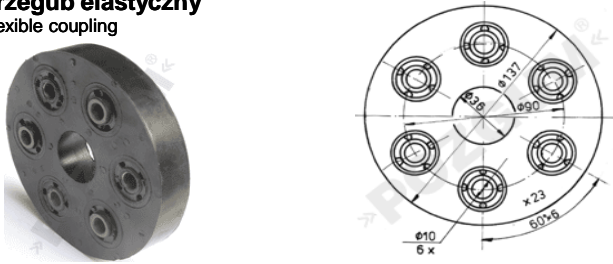

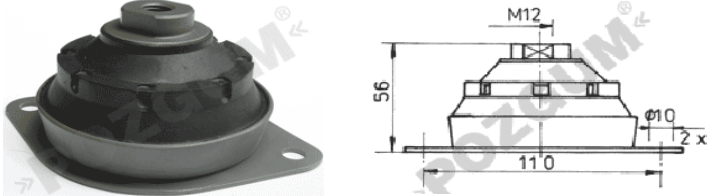
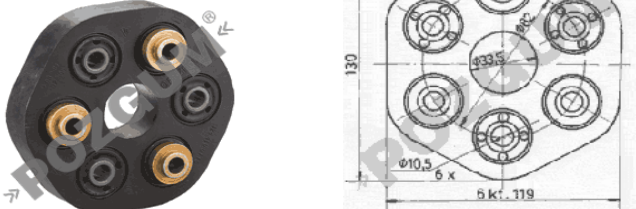


Iveco


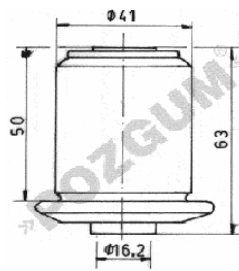

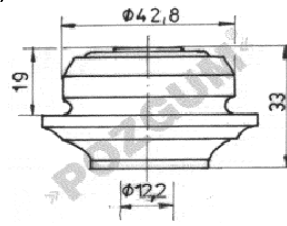

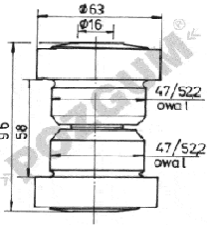

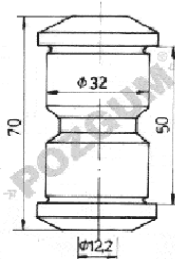

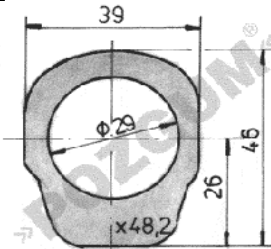

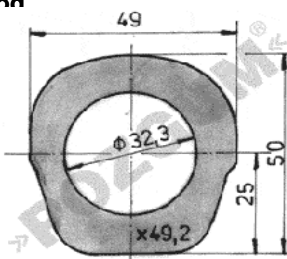
<p>P-143 Tuleja met.-gum. resoru - tylnego Rear leaf spring metal/rubber bush</p> 	<p>1 938 08 935/1</p>	<p>Iveco Dayli</p>
<p>P-158_{p,z} Podpora wału napędowego z łożyskiem Drive shaft support with bearing</p> 	<p>43 90 495</p>	<p>Iveco Dayli Restiling</p>
<p>P-197_{p,z} Podpora wału napędowego z łożyskiem Drive shaft support with bearing</p> 	<p>931 56 460</p>	<p>Iveco Dayli Restiling</p>

Nr katalogowy artykułu, nazwa, obraz wizualny, szkic podstawowych gabarytów	Nr referencyjny	Typ samochodu
---	-----------------	---------------

Mazda


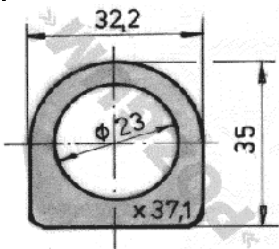

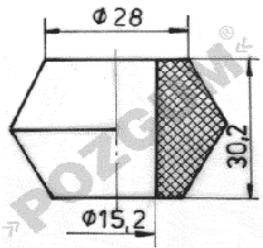

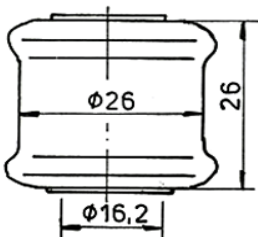

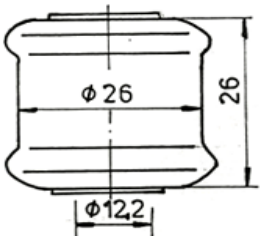

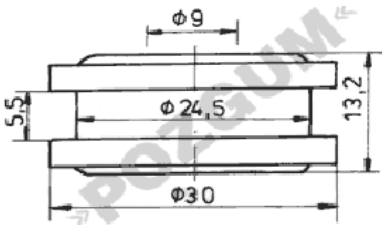

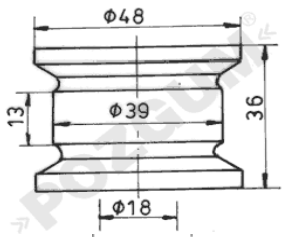
<p>P-099 Tuleja metalowo-gumowa przedniego wahacza (duża) Front rocker arm metal/ruber bush - big</p> 	GA2A 34 46YE	Mazda 626
<p>P-103 Tuleja metalowo-gumowa przedniego wahacza (mała) Front rocker arm metal/ruber bush - small</p> 	GA 2B 34 470	Mazda 626
<p>P-104 Tuleja gumowa stabilizatora - przód Front stabilizer rubber bush</p> 	B459 34 156A	Mazda 323 BG
<p>P-105 Tuleja gumowa stabilizatora (przód) Front stabilizer rubber bush</p> 	G041 34 156B	Mazda 626 GD
<p>P-106 Tuleja metalowo-gumowa przedniego wahacza Front rocker arm metal/ruber bush</p> 	B459 34 470	Mazda 323 BG
<p>P-107 Tuleja metalowo-gumowa przedniego wahacza (duża) Front rocker arm metal/ruber bush - big</p> 	KA10 34 470A	Mazda 626

Nr katalogowy artykułu, nazwa, obraz wizualny, szkic podstawowych gabarytów	Nr referencyjny	Typ samochodu
Mercedes		
<p>P-001 Przegub elastyczny Flexible coupling</p> 	116 411 02 15	Mercedes 200 Mercedes 220D
<p>P-002_{p,z} Podpora wału napędowego z łożyskiem Drive shaft support with bearing</p> 	601 410 17 10	Mercedes 207D Mercedes 209D Mercedes 210D Mercedes 307D Mercedes 308D Mercedes 309D Mercedes 408D Mercedes 410D
<p>P-003 Poduszka pod silnik Engine suspension mounting</p> 		Mercedes 406
<p>P-004 Przegub elastyczny Flexible coupling</p> 	124 410 01 15	Mercedes 124 Mercedes 190D
<p>P-005 Poduszka tylnego zawieszenia Rear suspension metal/rubber cushion</p> 	123 350 00 75	Mercedes 115 Mercedes 123
<p>P-006 Poduszka pod silnik Engine suspension mounting</p> 	601 242 00 13	Mercedes 207D Mercedes 208D Mercedes 307D Mercedes 308D Mercedes 310D

Nr katalogowy artykułu, nazwa, obraz wizualny, szkic podstawowych gabarytów		Nr referencyjny	Typ samochodu
Mercedes			
P-007 Tuleja met.-gum. tylny wahacz Metal/rubber bush of rear rocker arm 		126 352 09 65	Mercedes 115 Mercedes 123
P-008 Tuleja met.-gum. przedniego wahacza - góra Metal/rubber bush of front rocker arm (top) 		116 586 01 85	Mercedes 123
P-009 Tuleja met.-gum. przedniego wahacza - dół Metal/rubber bush of front rocker arm(bottom) 		123 333 08 15	Mercedes 123
P-010 Tuleja met.-gum. resora Suspension spring metal/rubber bush 		000 321 00 50	Mercedes 207D Mercedes 307D
P-011a Tuleja gum. stabilizatora - przód Front stabilizer rubber bush 		309 323 03 85	Mercedes 307D
P-011b Tuleja gum. stabilizatora - przód Front stabilizer rubber bush 		602 326 02 82	Mercedes 207D Mercedes 307D

Nr katalogowy artykułu, nazwa, obraz wizualny, szkic podstawowych gabarytów	Nr referencyjny	Typ samochodu
---	-----------------	---------------

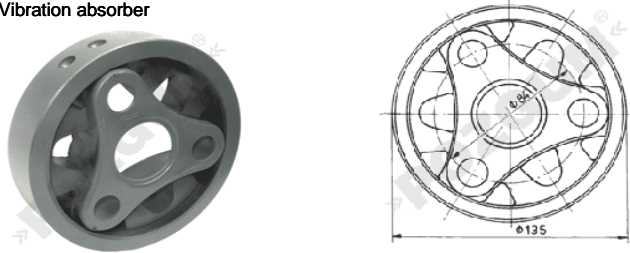
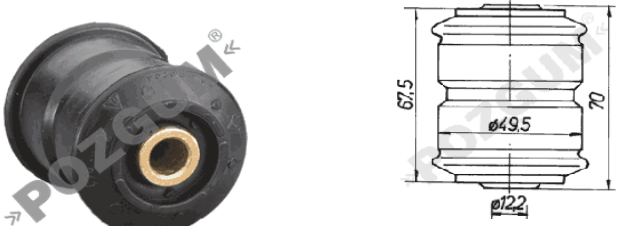
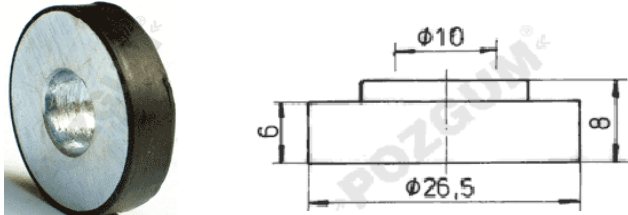
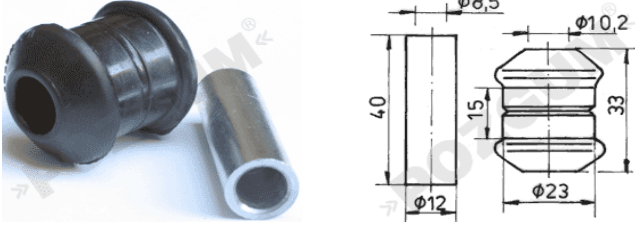
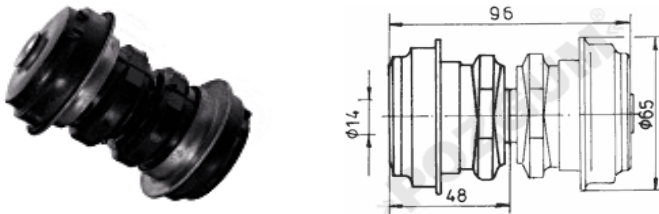
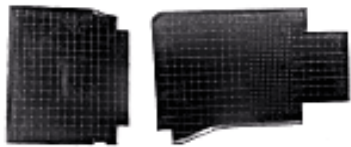
Mercedes

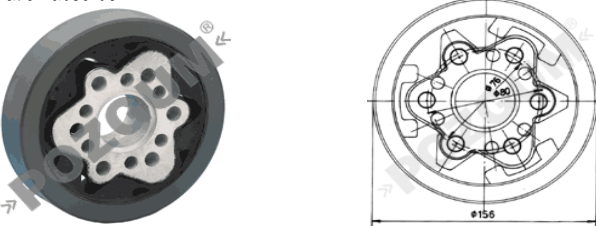
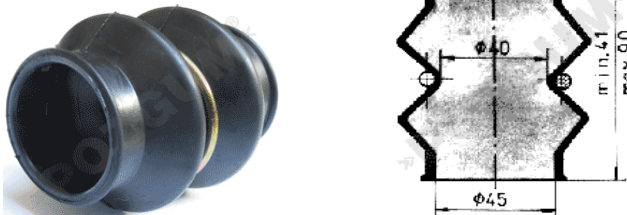
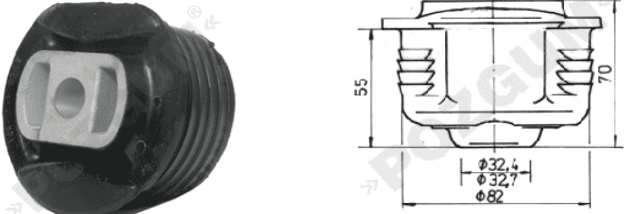
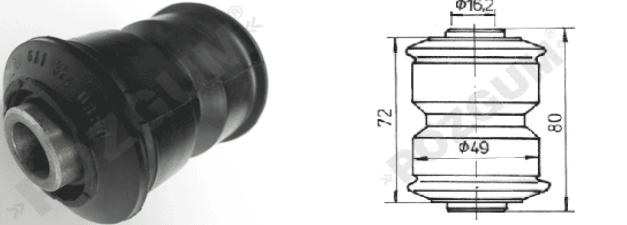

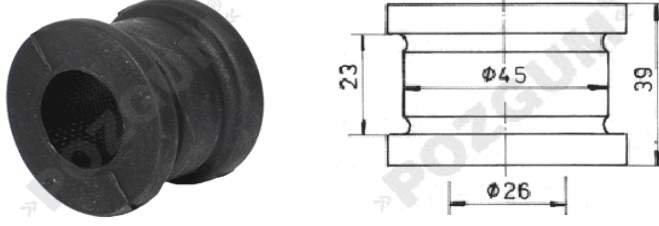
<p>P-012 Tuleja gumowa stabilizatora - tył Rear stabilizer rubber bush</p>  	601 326 04 82	Mercedes 207D Mercedes 307D
<p>P-013 Tuleja gumowa stabilizatora - przód Front stabilizer rubber bush</p>  	116 333 40 14	Mercedes 123
<p>P-014a Tuleja met.-gum. łącznika stabilizatora Stabilizer connector metal/rubber bush</p>  	602 351 02 50	Mercedes 207D Mercedes 307D
<p>P-014b Tuleja met.-gum. łącznika stabilizatora Stabilizer connector metal/rubber bush</p>  	601 321 03 50 05 03 955 AA	Mercedes 207D Mercedes 307D
<p>P-040 Gumki wodzików skrzyni biegów Gearbox rubber sliders</p>  	000 992 05 10	Mercedes
<p>P-045a Tuleja gumowa stabilizatora - przód (mała) Front stabilizer rubber bush (small)</p>  	124 323 23 85	Mercedes 124


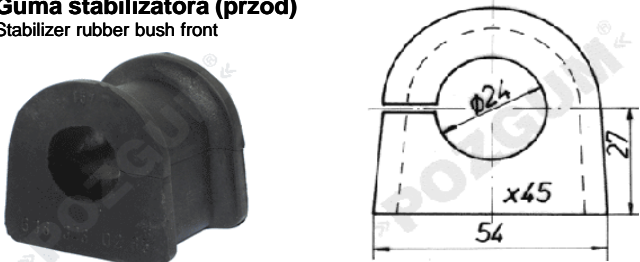
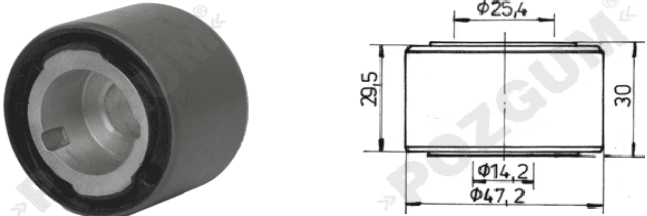
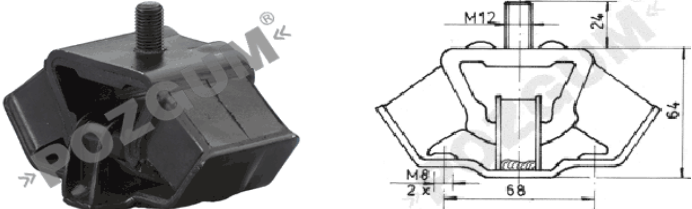
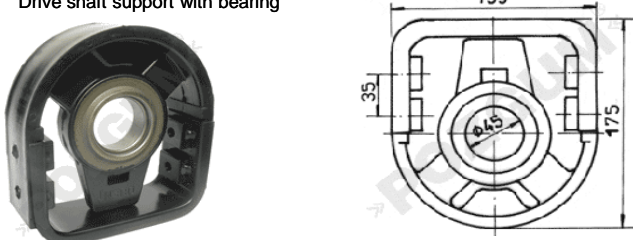
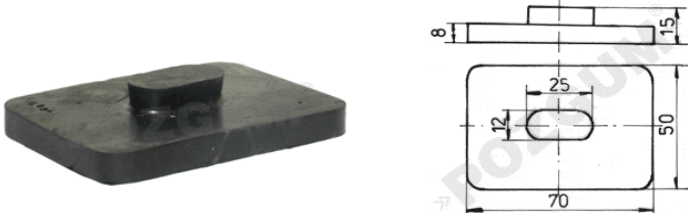
Nr katalogowy artykułu, nazwa, obraz wizualny, szkic podstawowych gabarytów	Nr referencyjny	Typ samochodu
Mercedes		
<p>P-045_b Tuleja gumowa stabilizatora - przód (duża) Front stabilizer rubber bush (big)</p> 	124 323 24 85	Mercedes 124
<p>P-049_a Tuleja met.-gum. wahacza tylnego Rear rocker arm metal/rubber bush</p> 	124 352 90 65	Mercedes 124 Mercedes 201
<p>P-049_b Tuleja met.-gum. wahacza tylnego Rear rocker arm metal/rubber bush</p> 	124 352 88 65	Mercedes 124 Mercedes 201
<p>P-053 Uszczelka gumowa pod filtr powietrza Rubber gasket under air cleaner</p> 		Mercedes 123
<p>P-066 Amortyzator drgań wału napędowego Driving shaft vibration absorber</p> 	611 411 00 47	Mercedes 123
<p>P-068 Poduszka pod skrzynię biegów Gearbox bottom suspension mounting</p> 		Mercedes 207 Mercedes 307


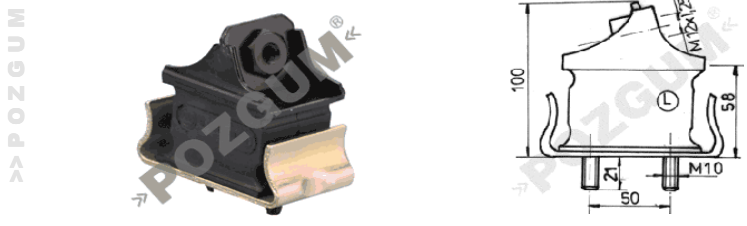




Nr katalogowy artykułu, nazwa, obraz wizualny, szkic podstawowych gabarytów	Nr referencyjny	Typ samochodu
---	-----------------	---------------


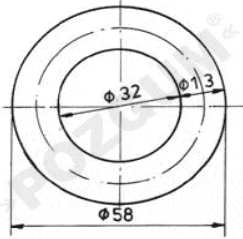

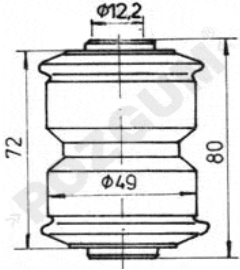

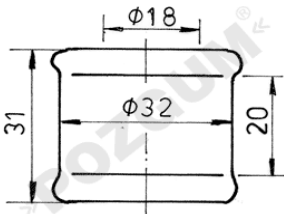

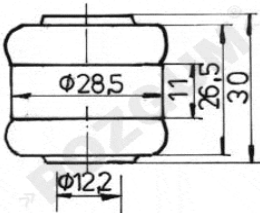

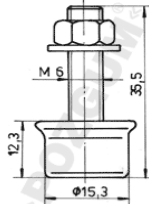

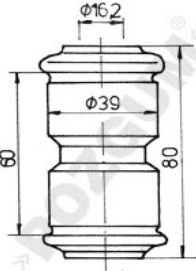
Mercedes

<p>P-075 Amortyzator drgań Vibration absorber</p> 		<p>Mercedes M 124 Mercedes 201</p>
<p>P-076 Tuleja met.-gum. resoru-tył Rear rocker arm metal/rubber bush</p> 	<p>602 324 00 50</p>	<p>Mercedes Bus</p>
<p>P-078 Tuleja zawieszenia alternatora Alternator suspension bush</p> 		<p>Mercedes</p>
<p>P-081 Tuleja gumowa tylnego stabilizatora Rear stabilizer rubber bush</p> 	<p>152 058</p>	<p>Mercedes 201 Mercedes 190</p>
<p>P-083 Tuleja metalowo-gumowa przedniego wahacza (dół) - kpl. Front rocker arm metal/rubber bush -bottom - set</p> 	<p>124 330 05 75</p>	<p>Mercedes 124 Mercedes 201</p>
<p>P-086 Dywaniki do samochodu Car carpets</p> 		<p>Mercedes 124</p>

Nr katalogowy artykułu, nazwa, obraz wizualny, szkic podstawowych gabarytów	Nr referencyjny	Typ samochodu
<p>P-089 Amortyzator drgań Vibration absorber</p> 	611 411 42 02 47	<p>Mercedes 209</p> <p>Mercedes 309 Mercedes 409 (SILNIK 300D)</p>
<p>P-102 Ostona gumowa wału Shaft rubber sheath</p> 	601 410 00 80	<p>Mercedes 207</p> <p>Mercedes 307</p>
<p>P-108 Poduszka tylnego zawieszenia Rear suspension mounting</p> 	124 351 0242	Mercedes 124
<p>P-119 Tuleja metalowo-gumowa resoru Leaf spring metal/rubber bush</p> 	611 324 0350	Mercedes 409 do 808 włącznie
<p>P-120 Ostona drążka kierowniczego Steering rod rubber boot</p> 	A 901 462 0396	Mercedes Vito
<p>P-135 Tuleja gumowa stabilizatora (przednia) Front stabilizer rubber bush</p> 	124 323 57 85	Mercedes

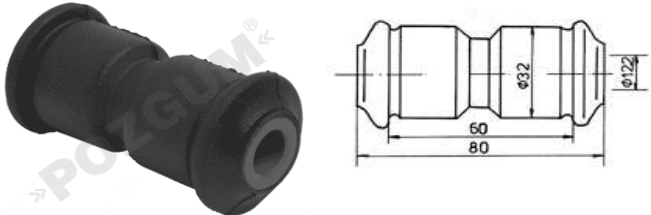
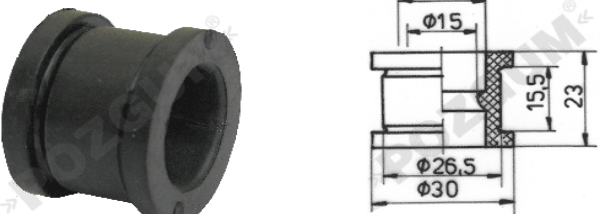


Nr katalogowy artykułu, nazwa, obraz wizualny, szkic podstawowych gabarytów	Nr referencyjny	Typ samochodu
Mercedes		
<p>P-140 Podpora wału napędowego z łożyskiem Drive shaft support with bearing</p> 	901 411 0312	Mercedes Sprinter
<p>P-157 Guma stabilizatora (przód) Stabilizer rubber bush front</p> 	638 323 02 85	Mercedes Vito
<p>P-188 Tuleja met.--gum. - zawieszenia dyferenc. Metal rubber bush differential mounting</p> 	124 352 77 65	Mercedes 124 (dyfer)
<p>P-189 Poduszka pod skrzynię biegów Gearbox bottom suspension mounting</p> 	124 240 06 18 210 240 11 18 201 240 05 18 201 240 07 18 201 240 09 18	Mercedes
<p>P-190_{p,z} Podpora wału napędowego z łożyskiem Drive shaft support with bearing</p> 	670 411 01 12	Mercedes Vario Mercedes 614
<p>P-194 Podkładka gumowa resoru Leaf spring rubber washer</p> 	601 321 00 62	Mercedes

Nr katalogowy artykułu, nazwa, obraz wizualny, szkic podstawowych gabarytów	Nr referencyjny	Typ samochodu
Mercedes		
<p>P-198a Poduszka pod silnik (prawa, twarda) Engine suspension mounting (right hand hard)</p> 	901 241 24 13	Mercedes Sprinter VW LT
<p>P-198b Poduszka pod silnik (lewa, miękka) Engine suspension mounting (left hand soft)</p> 	901 241 24 13	Mercedes Sprinter VW LT
<p>P-200_{p,z} Podpora wału napędowego z łożyskiem Drive shaft support with bearing</p> 	381 410 15 22	Mercedes DB Mercedes 611/14 Mercedes 711 Mercedes 811 Mercedes 699 Mercedes MB 699/70/72 Mercedes 814
<p>P-205 Tuleja met.-gum. resoru Leaf spring metal/rubber bush</p> 	673 320 00 05	Mercedes 709 Mercedes 809 Mercedes 814 Mercedes 817 Mercedes 1114 Mercedes 1117 Mercedes 1120
<p>P-231 Tuleja met.-gum. przedniego wahacza - dół kpl. Front rocker arm metal/rubber bush bottom, set</p> 	210 333 55 14	Mercedes 210
<p>P-238 Tuleja boczna stabilizatora przedniego i tylnego Side bush of front and rear stabilizer</p> 	GH 30	Mercedes Sprinter

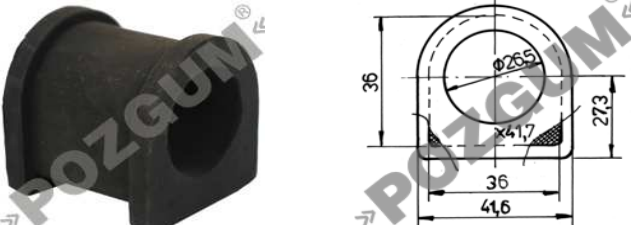
Nr katalogowy artykułu, nazwa, obraz wizualny, szkic podstawowych gabarytów	Nr referencyjny	Typ samochodu
Mercedes		
<p>P-239 Zawieszenie rury wydechowej Exhaust pipe hanger</p>  		<p>Mercedes</p> <p>VW</p>
<p>P-241 Tulejka met.-gum. resoru Leaf spring bush</p>  	611 324 03 50	Mercedes Sprinter
<p>P-242 Tulejka gum.amortyzatora Shock absorber rubber bush</p>  	000 323 78 85	<p>Mercedes DB</p> <p>Mercedes Sprinter VW LT VW T-4</p>
<p>P-244 Tulejka met.-gum. łącznika stabilizatora przód i tył Stabilizer connector metal/rubber bush - front and rear</p>  	309 320 00 73	<p>Mercedes</p> <p>409 do 808</p>
<p>P-245 Odbojnik met-gum regulujący maskę silnika Metal/rubber adjusted bumping block of the bonnet</p>  		Mercedes
<p>P-248 Tulejka met.-gum. resoru Leaf spring metal/rubber bush</p>  	000 321 02 50	<p>Mercedes Sprinter</p> <p>VW LT VW 35 VW 45 VW 46</p>

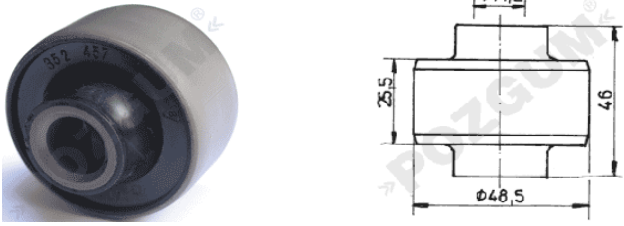
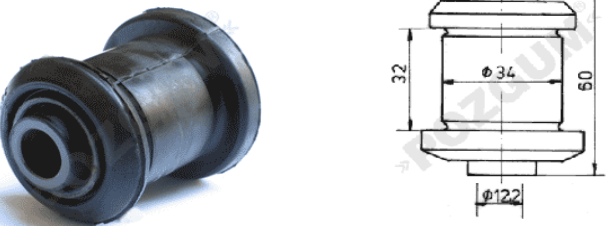
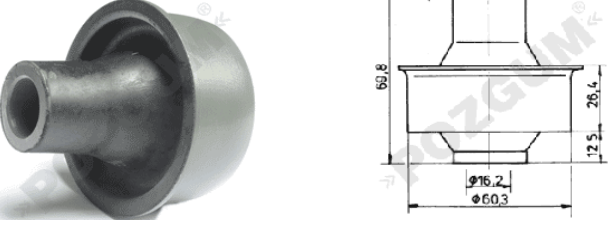
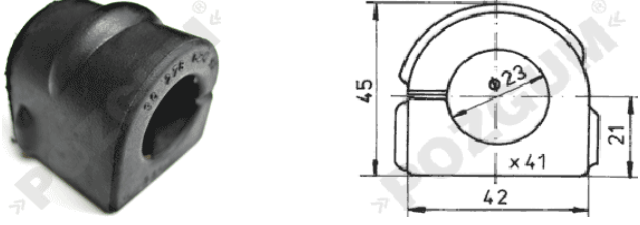
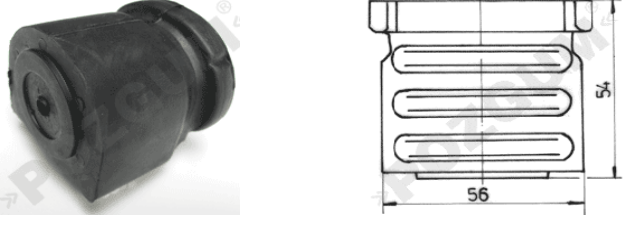

Nr katalogowy artykułu, nazwa, obraz wizualny, szkic podstawowych gabarytów	Nr referencyjny	Typ samochodu
---	-----------------	---------------

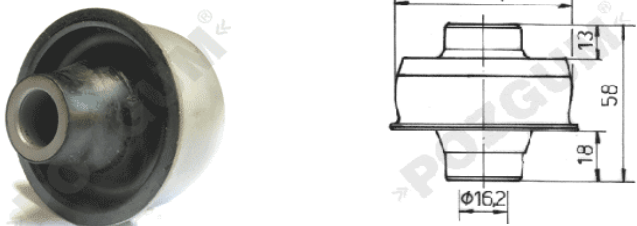
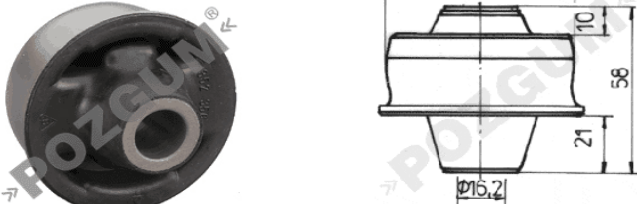

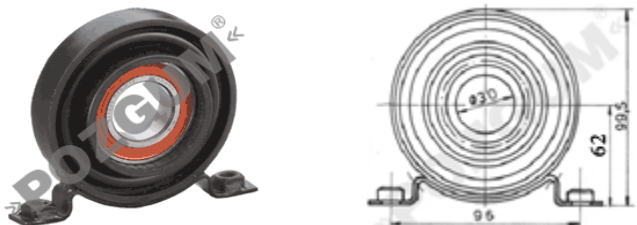
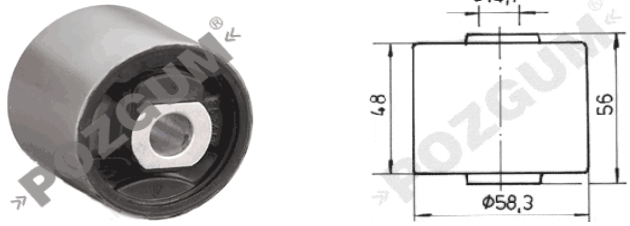

Mercedes



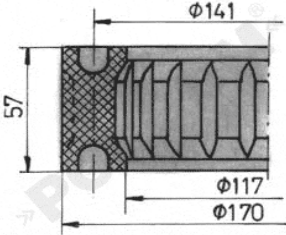

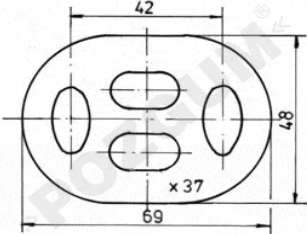
<p>P-249 Tulejka met.-gum. resoru Leaf spring metal/rubber bush</p> 	901 324 01 50	Mercedes Sprinter VW LT
<p>P-257 Guma łącznika stabilizatora górna Rubber bush of the stabilizer connector</p> 	210 323 03 85 (2103203689, 2103202189, 2103202289, 2103203789)	Mercedes 210
<p>P-258 Podpora wału napędowego z łożyskiem Drive shaft support with bearing</p> 	310 410 08 22	Mercedes
<p>P-267 Podpora wału napędowego z łożyskiem Drive shaft support with bearing</p> 	9 064 100 381	Mercedes Sprinter VW Crafter

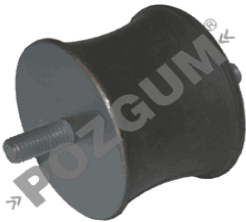
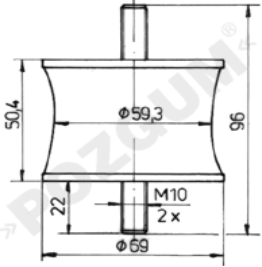
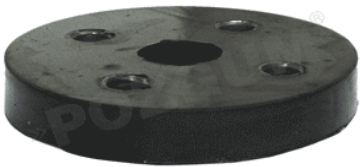
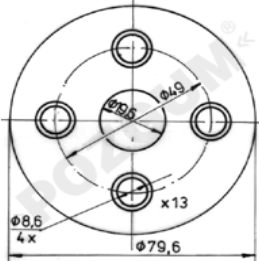

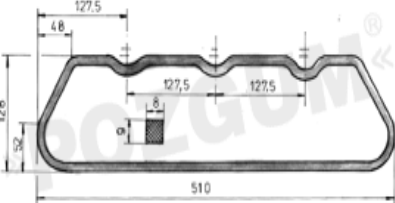


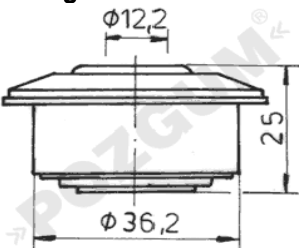

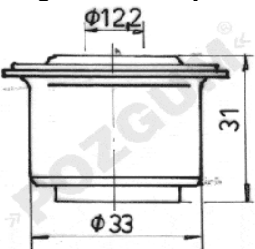
Mitsubishi

<p>P-265 Guma stabilizatora - przód (wewnętrzna) Stabilizer rubber bush - front (inside)</p> 	MR 151 327	Mitsubishi L 200
---	------------	---------------------

Nr katalogowy artykułu, nazwa, obraz wizualny, szkic podstawowych gabarytów	Nr referencyjny	Typ samochodu
Opel		
<p>P-041 Tuleja met.-gum. wahacza przedniego (przednia) Front rocker arm metal/rubber bush-front</p> 	35 24 57	Opel Omega (od 94 r.)
<p>P-042 Tuleja met.-gum. wahacza przedniego (przednia) Front rocker arm metal/rubber bush-front</p> 	35 23 41	Opel Omega (87-94 r.)
<p>P-043 Tuleja met.-gum. wahacza przedniego (tylna) Front rocker arm metal/rubber bush-rear</p> 	35 23 55	Opel Omega (87-94 r.)
<p>P-096 Tuleja gumowa stabilizatora Stabilizer rubber bush</p> 	90 278 624 96	Opel Omega
<p>P-115 Tuleja metalowo-gumowa wahacza przedniego (tylna) Front rocker arm metal/rubber bush-rear</p> 		Opel Kadett Daewoo Nexia
<p>P-121 Tuleja metalowo-gumowa wahacza przedniego (przednia) Front rocker arm metal/rubber bush-front</p> 	352 300	Opel Astra ('91-98) Opel Vectra ('88-95) Opel Calibra ('90-94)

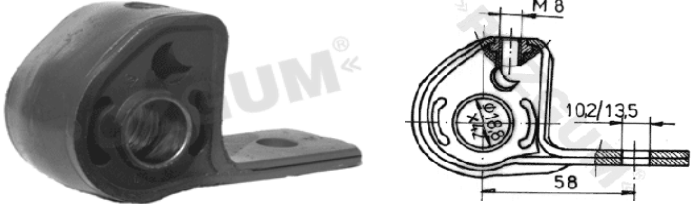
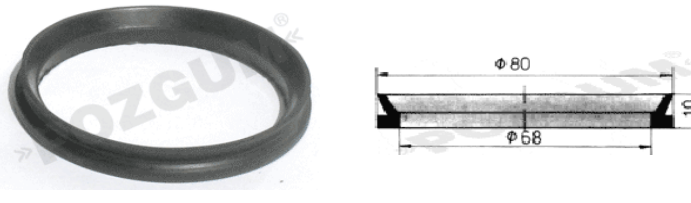
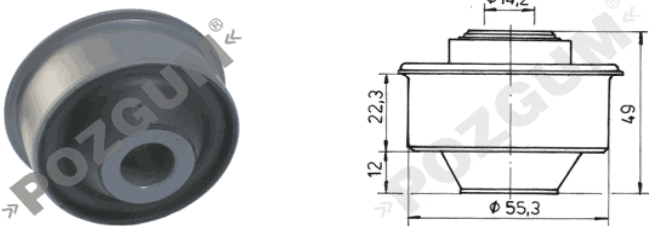
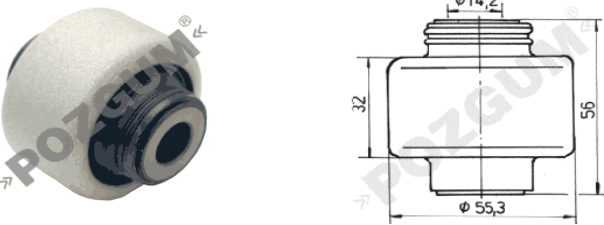
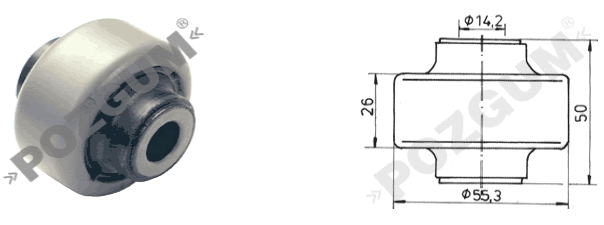
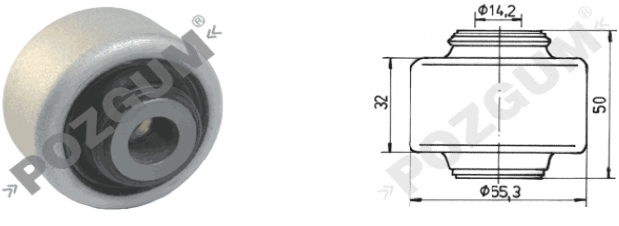
Nr katalogowy artykułu, nazwa, obraz wizualny, szkic podstawowych gabarytów	Nr referencyjny	Typ samochodu
Opel		
<p>P-122 Tuleja metalowo-gumowa wahacza przedniego (tył) Front rocker arm metal/rubber bush-rear</p> 	352 348	<p>Opel Astra ('91-98)</p> <p>Opel Vectra ('88-95) Opel Calibra ('90-94)</p>
<p>P-123 Tuleja metalowo-gumowa wahacza przedniego (tylna) Front rocker arm metal/rubber bush-rear</p> 	352 356	<p>Opel Astra ('91-98)</p> <p>Opel Vectra ('88-95) Opel Calibra ('90-94)</p>
<p>P-132 Tuleja metalowo-gumowa wahacza przednia Front rocker arm metal/rubber bush</p> 	352 349	<p>Opel Kadett</p> <p>Daewoo Nexia</p>
<p>P-133 Podpora wału napędowego z łożyskiem Drive shaft support with bearing</p> 	90 343 676	<p>Opel Omega</p>
<p>P-139 Tuleja metalowo-gumowa wahacza przedniego przednia Front rocker arm metal/rubber bush</p> 	35 24 58	<p>Opel Omega</p>
<p>P-204a Łącznik stabilizatora przedniego Front stabilizer connector</p> 	03 50 261	<p>Opel Astra</p> <p>Opel Vectra</p>


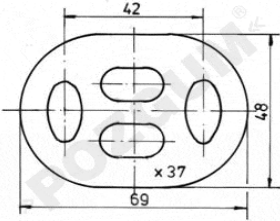
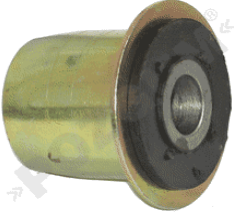
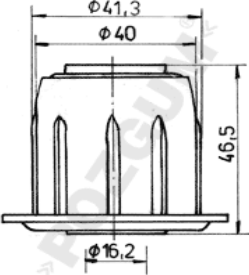
Nr katalogowy artykułu, nazwa, obraz wizualny, szkic podstawowych gabarytów	Nr referencyjny	Typ samochodu
Opel		
<p>P-204b Łącznik stabilizatora przedniego Front stabilizer connector</p> 	03 50 260	<p>Opel Astra</p> <p>Opel Vectra</p>
<p>P-233 Uniwersalny wkład międzysprężynowy Universal inter-spring coil insert</p>  	352 356	<p>Opel</p> <p>Ford Fiat VW</p>
<p>P-237 Zawieszenie rury wydechowej Exhaust pipe hanger</p>  	6 162 002	<p>Opel</p> <p>Ford od 80 Citroen Peugeot</p>

Nr katalogowy artykułu, nazwa, obraz wizualny, szkic podstawowych gabarytów	Nr referencyjny	Typ samochodu
Peugeot		
<p>P-034 Poduszka pod silnik Engine suspension mounting</p>  		<p>Peugeot Ford</p>
<p>P-035 Sprzęgło kierownicy, elastyczne Steering wheel flexible joint</p>  		<p>Peugeot VW Garbus</p>
<p>P-037 Uszczelka pod kapę zaworową silnika Engine valve cover gasket</p>  		<p>Peugeot</p>
<p>P-084 Osłona przegubu Shaft joint housing</p> 		<p>Peugeot</p>
<p>P-085 Tuleja metalowo-gumowa przedniego wahacza Front rocker arm metal/rubber bush</p>  		<p>Peugeot 205 Fiat Ducato</p>
<p>P-153 Tuleja metalowo-gumowa przedniego wahacza - przód Front rocker arm metal/rubber bush-front</p>  		<p>Peugeot Partner Citroen Xsara Citroen Berlingo Citroen ZX</p>

Nr katalogowy artykułu, nazwa, obraz wizualny, szkic podstawowych gabarytów	Nr referencyjny	Typ samochodu
---	-----------------	---------------



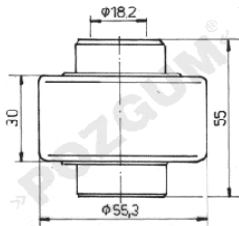
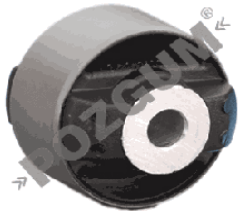
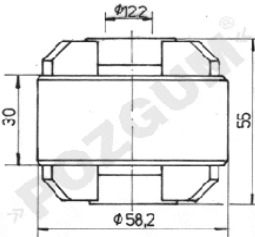

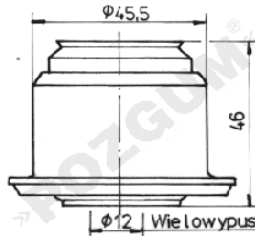
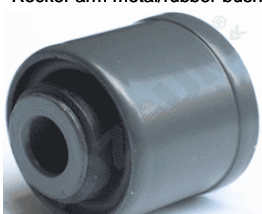
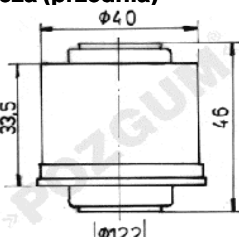
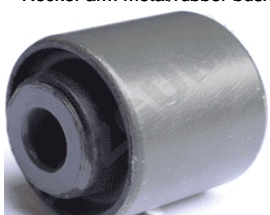
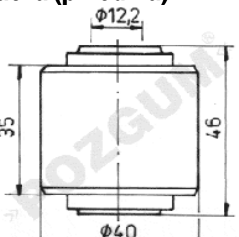
Peugeot

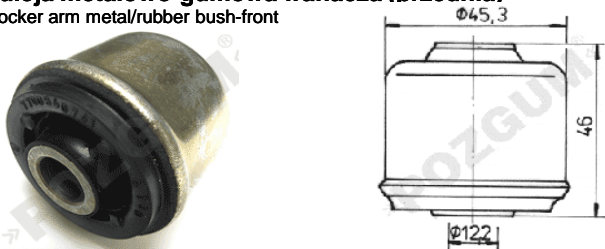
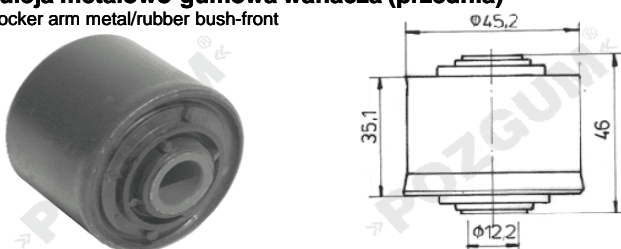
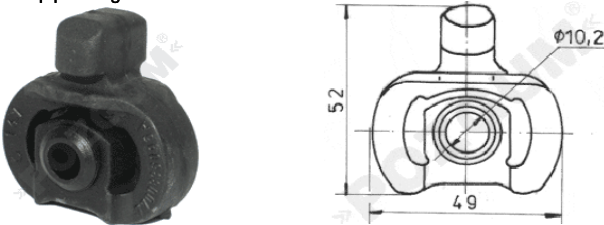
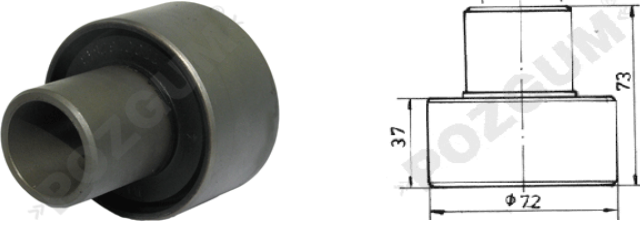
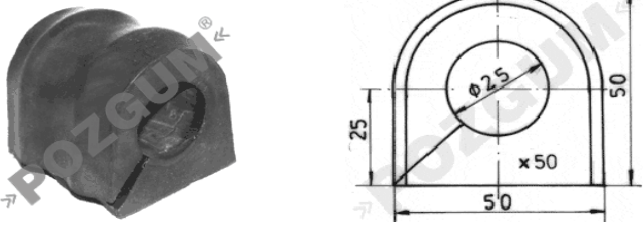

<p>P-159 Tuleja metalowo-gumowa przedniego wahacza Front rocker arm metal/rubber bush</p> 		<p>Peugeot Partner306</p> <p>Citroen Xsara Citroen Berlingo Citroen ZX</p>
<p>P-168 Osłona łożyska górnego amortyzatora Cover bearing of top shock absorber</p> 		<p>Peugeot Boxer</p> <p>Fiat Ducato Citroen Jumper</p>
<p>P-220 Tuleja met.-gum wahacza przedniego - tylna Front rocker arm metal/rubber bush-rear</p> 	3523,77	<p>Peugeot 206(206cc)</p> <p>Peugeot 307 Peugeot 307cc Citroen C4</p>
<p>P-221 Tuleja met. gum. wahacza przedniego-przednia Front rocker arm metal/rubber bush-front</p> 	35223.91	<p>Peugeot 307(307cc)</p> <p>Citroen C4</p>
<p>P-222 Tuleja met.-gum. wahacza przedniego - przednia Front rocker arm metal/rubber bush-front</p> 	3523.76	<p>Peugeot 206 do 2002</p>
<p>P-223 Tuleja met.-gum. wahacza przedniego - przednia Front rocker arm metal/rubber bush-front</p> 	3523AG	<p>Peugeot 206 od 2002</p>


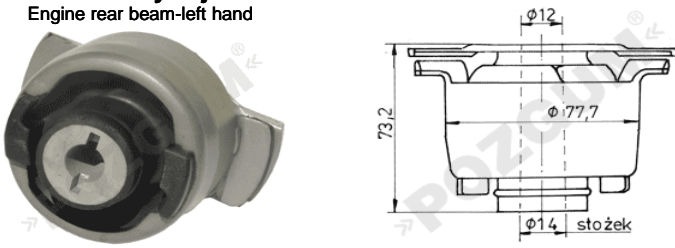
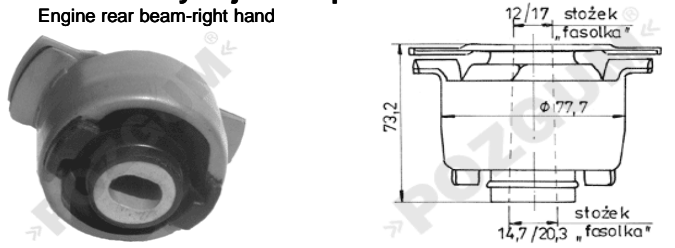
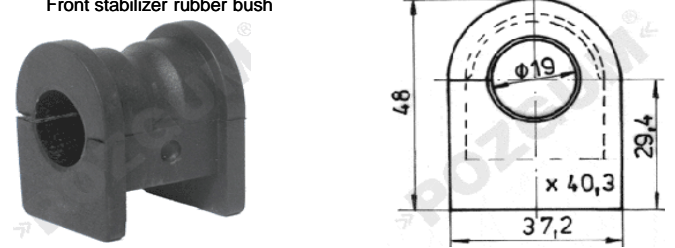
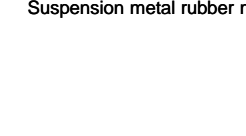

Nr katalogowy artykułu, nazwa, obraz wizualny, szkic podstawowych gabarytów	Nr referencyjny	Typ samochodu
Peugeot		
<p>P-237 Zawieszenie rury wydechowej Exhaust pipe hanger</p>  	6 162 002	<p>Peugeot</p> <p>Ford od 80 Citroen Opel</p>
<p>P-247 Tulejka met.-gum. resoru tył Leaf spring metal/rubber bush-rear</p>  	130 464 00 80	<p>Peugeot Boxer</p> <p>Fiat Ducato Citroen Jumper</p>
<p>V V M D U G N O R A A</p>		
<p>V V M D U G N O R A A</p>		
<p>V V M D U G N O R A A</p>		
<p>V V M D U G N O R A A</p>		

Nr katalogowy artykułu, nazwa, obraz wizualny, szkic podstawowych gabarytów	Nr referencyjny	Typ samochodu
---	-----------------	---------------

Renault

<p>P-077 Ośłona gumowa przegubu Rubber shaft joint housing</p> 		<p>Renault R5</p> <p>Renault R9 Renault R11 Renault R18 Renault R20 Renault R21</p>
<p>P-125 Tuleja metalowo-gumowa wahacza przedniego (przednia) Front rocker arm metal/rubber bush-front</p>  	770 0822 503	Renault Laguna
<p>P-126 Tuleja met-gum wahacza przedniego (tylna) Front rocker arm metal/rubber bush-rear</p>  	770 0824 042	Renault Laguna
<p>P-127 Tuleja metalowo-gumowa wahacza (przednia) Rocker arm metal/rubber bush-front</p>  	770 0424 399	<p>Renault Kangoo</p> <p>Renault Clio od 98</p>
<p>P-128 Tuleja metalowo-gumowa wahacza (przednia) Rocker arm metal/rubber bush-front</p>  	77 00 79 90 64	Renault Clio do 98
<p>P-129 Tuleja metalowo-gumowa wahacza (przednia) Rocker arm metal/rubber bush-front</p>  	77 00 799 065	Renault Clio do 98

Nr katalogowy artykułu, nazwa, obraz wizualny, szkic podstawowych gabarytów	Nr referencyjny	Typ samochodu
Renault		
<p>P-130 Tuleja metalowo-gumowa wahacza (przednia) Rocker arm metal/rubber bush-front</p> 	770 0840 741	Renault 19 Renault Megane Renault Scenic
<p>P-131 Tuleja metalowo-gumowa wahacza (przednia) Rocker arm metal/rubber bush-front</p> 	770 0789 477	Renault 19 Renault Megane
<p>P-147 Wieszak rury wydechowej Exhaust pipe hanger</p> 	770 0836 095 A	Renault
<p>P-210 Tuleja met.-gum.tylnej belki Suspension spring rear beam</p> 	770 0762 843	Renault R21 94-2003 Renault Megane Renault Scenic Renault Laguna
<p>P-211 Tuleja gumowa stabilizatora-przód Stabilizer rubber bush front</p> 	82 00 30 91 54	Renault Master od 98
<p>P-212 Tuleja tylnego resoru-tylna Rear suspension spring bush-rear</p> 	82 00024 454	Renault Master od 98

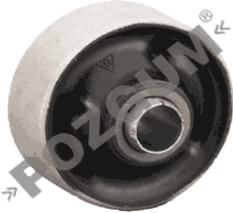
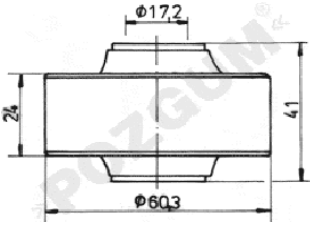
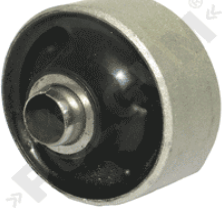
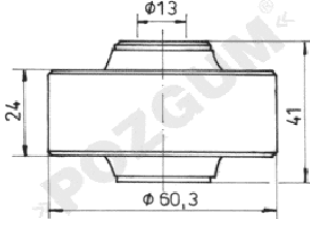

Nr katalogowy artykułu, nazwa, obraz wizualny, szkic podstawowych gabarytów	Nr referencyjny	Typ samochodu
Renault		
<p>P-213 Tuleja tylnego resoru - przednia Rear suspension spring bush - front</p> 	8200 024 453	Renault Master od 98
<p>P-214 Poduszka tylnej belki - lewa Engine rear beam-left hand</p> 	8200 427 868	Renault Laguna II
<p>P-215 Poduszka tylnej belki - prawa Engine rear beam-right hand</p> 	82 00 427 869	Renault Laguna II
<p>P-216 Guma stabilizatora przedniego Front stabilizer rubber bush</p> 	82 00 272 594	Renault Laguna II
<p>P-227 Tuleja met. gum. zawieszenia silnika (duża) Suspension metal rubber mounting bush (big)</p> 	77 00 424 321	Renault Kangoo Renault R19 Renault Clio
<p>P-228 Tuleja met. gum. zawieszenia silnika (duża) Suspension metal rubber mounting bush (big)</p> 	82 200 171 178	Renault Kangoo Renault Megane Renault Clio



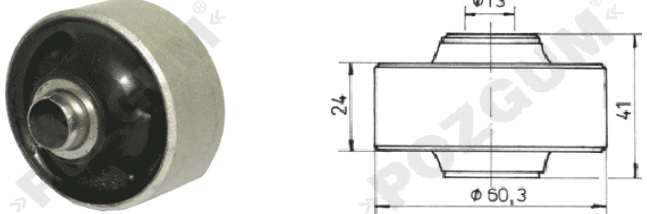
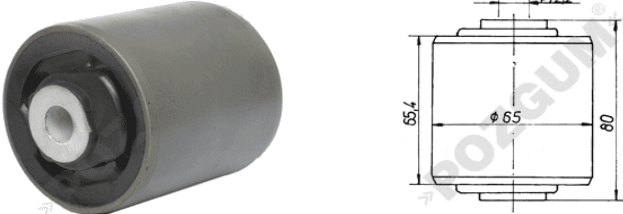
Nr katalogowy artykułu, nazwa, obraz wizualny, szkic podstawowych gabarytów	Nr referencyjny	Typ samochodu
---	-----------------	---------------

Renault

V V V U D U N O B A A		
V V V U D U N O B A A		

Seat

<p>P-116 Tuleja metalowo-gumowa wahacza przedniego Front rocker arm metal/rubber bush</p>  	191 407 181 E	<p>Seat Ibiza</p> <p>Seat Cordoba od 93 Seat Toledo od 91 VW Polo Classic VW Golf VW Jetta VW Vento VW Passat</p>
<p>P-134 Tuleja metalowo-gumowa wahacza przedniego Front rocker arm metal/rubber bush</p>  	1J 040 7181	<p>Seat Toledo</p> <p>VW Golf IV VW Bora Audi A3 Skoda Octavia</p>
<p>P-256 Osłona amortyzatora Shock absorber sheath</p> 	431 412 175 D	<p>Seat</p> <p>VW, Jetta, Golf</p>


Nr katalogowy artykułu, nazwa, obraz wizualny, szkic podstawowych gabarytów	Nr referencyjny	Typ samochodu
Skoda		
<p>P-064 Tuleja met.-gum. przedniego zawieszenia Front suspension bush</p> 	191 407 181	<p>Skoda Octavia</p> <p>VW Golf 2 VW Jetta 2 VW Passat Audi</p>
<p>P-070a Osłona drążka kierowniczego (lewa) Steering rod casing (left hand)</p> 		<p>Skoda Favorit</p> <p>Skoda 135</p>
<p>P-070b Osłona drążka kierowniczego (prawa) Steering rod casing (right hand)</p> 		<p>Skoda Favorit</p> <p>Skoda 135</p>
<p>P-134 Tuleja metalowo-gumowa wahacza przedniego Front rocker arm metal/rubber bush</p> 	1J 040 7181	<p>Skoda Octavia</p> <p>VW Golf IV VW Bora Audi A3 Seat Toledo</p>
<p>P-224 Tuleja met.-gum. wahacza przedniego dolnego Front rocker arm metal/rubber bush bottom</p> 	<p>4DO 407 183 AA 4DO 407 183 AB 4DO 407 183 P 4DO 407 183 Q 4EO 407 183 A 4FO 407 183 C</p>	<p>Skoda Suberb</p> <p>Audi A4 Audi A6 Audi A8 VW Passat</p>
<p>P-225</p> 		

Nr katalogowy artykułu, nazwa, obraz wizualny, szkic podstawowych gabarytów	Nr referencyjny	Typ samochodu
---	-----------------	---------------

Skoda


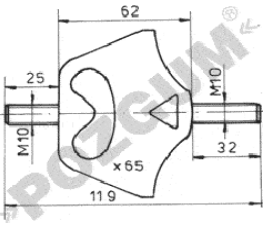

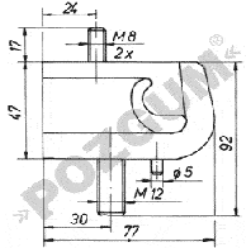

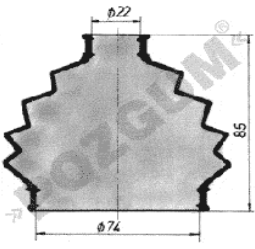

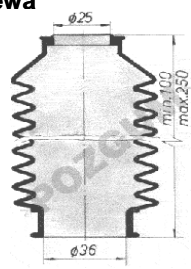
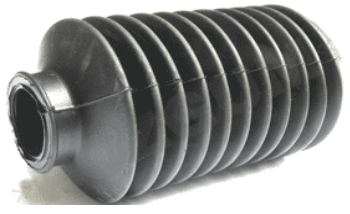
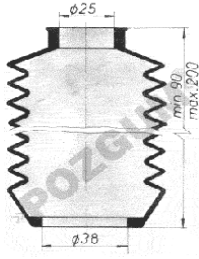

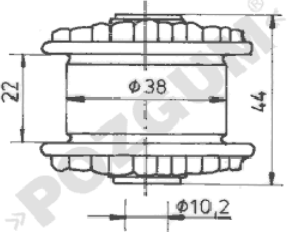
V V P R O Z G U M V V		
V V P R O Z G U M V V		
V V P R O Z G U M V V		

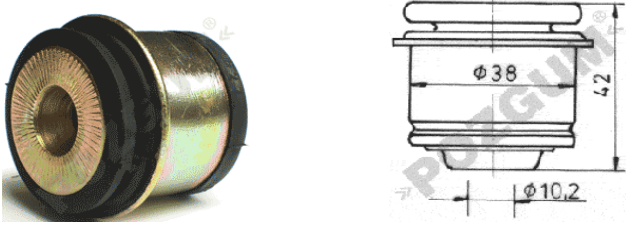
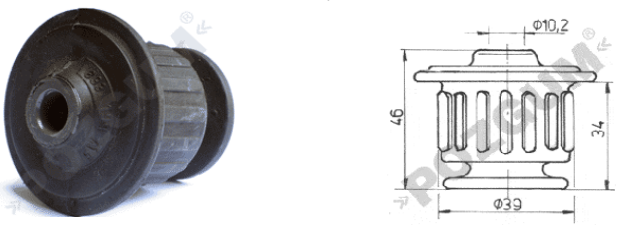
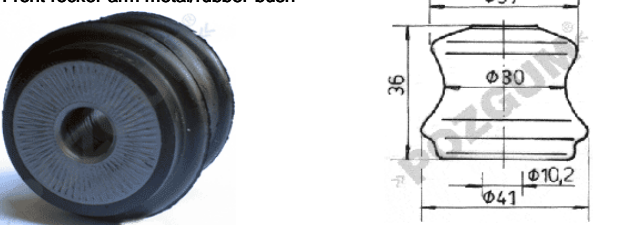
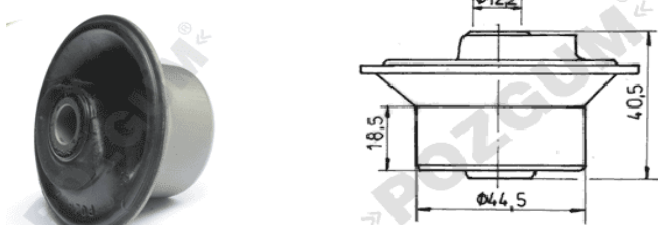
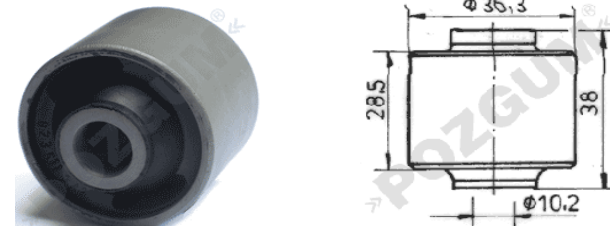
Toyota

P-196 Ostona uniwersalna (amortyzatory Toyota) Universal cover (Toyota shock absorbers) 		Do amortyzatorów Toyota
V V P R O Z G U M V V		

Nr katalogowy artykułu, nazwa, obraz wizualny, szkic podstawowych gabarytów	Nr referencyjny	Typ samochodu
---	-----------------	---------------



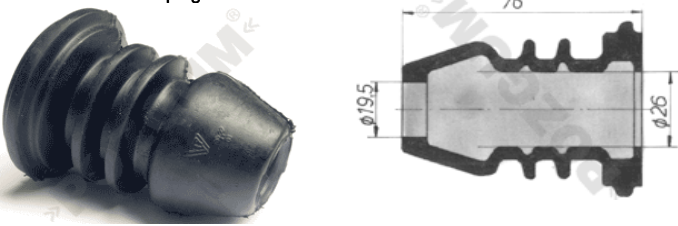
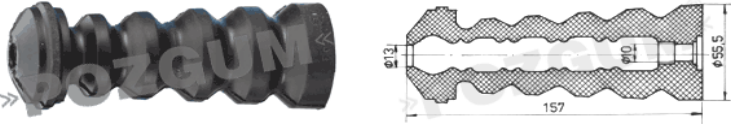
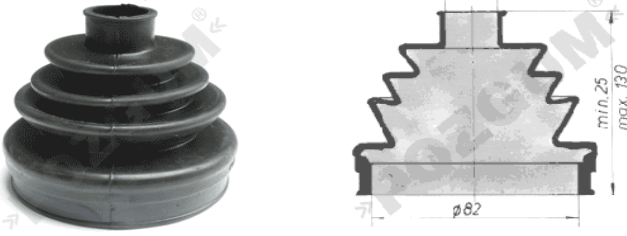

Volkswagen

<p>P-016 Poduszka pod silnik Engine suspension mounting</p>  	893 199 381 B	VW Passat Audi
<p>P-017 Poduszka pod silnik i skrzynię biegów Engine and gear box suspension mounting</p>  	171 399 151	VW Golf 8/76 - 7/83 VW Jetta
<p>P-018 Osłona osi przegubu Shaft joint housing</p>  	321 407 285	VW Golf 2/74 VW Passat VW Jetta Audi 80
<p>P-019a Osłona drążka kierowniczego - lewa Steering rod casing (left hand)</p>  	171 419 832 C	VW Golf VW Jetta
<p>P-019b Osłona drążka kierowniczego - prawa Steering rod casing (right hand)</p>  	171 419 831 C	VW Golf VW Jetta
<p>P-020 Tuleja przedniego wahacza Front rocker arm bush</p>  	811 407 181 A	VW Passat od 8/80 Audi 80

Nr katalogowy artykułu, nazwa, obraz wizualny, szkic podstawowych gabarytów	Nr referencyjny	Typ samochodu
<p>P-021 Tuleja met.-gum. przedniego wahacza - mała Front rocker arm metal/rubber bush - small</p> 	893 199 419	VW Passat Audi
<p>P-022 Tuleja met.-gum. przedniego wahacza - duża Front rocker arm metal/rubber bush big</p> 	893 199 415	VW Passat Audi
<p>P-023 Tuleja met.-gum. przedniego wahacza Front rocker arm metal/rubber bush</p> 	811 199 419 A	VW Passat 5/73-7/80 VW Derby VW Polo Audi 80 Audi 100
<p>P-024 Tuleja met.-gum. tylnego wahacza Rear rocker arm metal/rubber bush</p> 	321 501 541	VW Passat
<p>P-025a Tuleja met.-gum. tylnego wahacza Rear rocker arm metal/rubber bush</p> 	823 511 241	VW Passat Audi (do 83 r.)
<p>P-025b Tuleja met.-gum. tylnego wahacza Rear rocker arm metal/rubber bush</p> 	811 511 247	VW Passat Audi (do 83 r.)



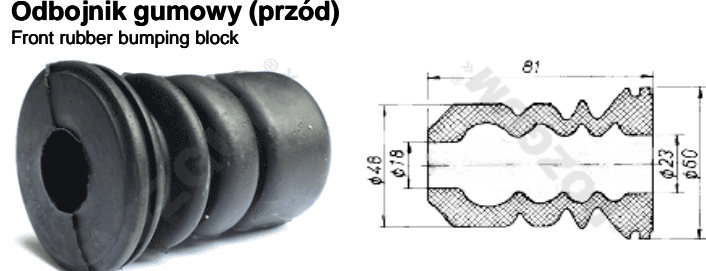



Nr katalogowy artykułu, nazwa, obraz wizualny, szkic podstawowych gabarytów	Nr referencyjny	Typ samochodu
---	-----------------	---------------

Volkswagen

<p>P-026 Odbojnik gumowy - przód Front rubber bumping block</p> 	171 412 303	<p>VW Passat</p> <p>VW Golf VW Jetta</p>
<p>P-027 Odbojnik gumowy - przód Front rubber bumping block</p> 	893 412 131 B	<p>VW Passat 8/79-3/88 r</p> <p>VW Polo od 1/87 r. Audi 80 od 8/78 r.</p>
<p>P-028 Odbojnik gumowy - przód Front rubber bumping block</p> 		<p>VW Golf</p> <p>VW Jetta</p>
<p>P-029 Odbojnik gumowy - tył Rear rubber bumping block</p> 	321 512 131 D	<p>VW Passat 8/80-3/88 r</p>
<p>P-030 Ośłona przegubu osi Shaft joint housing axle</p> 	443 407 285 A	<p>VW Golf od 8/83</p> <p>VW Passat VW Jetta Audi 100</p>
<p>P-035 Sprzęgło kierownicy, elastyczne Steering wheel flexible joint</p> 		<p>VW Garbus</p> <p>Peugeot Ford</p>

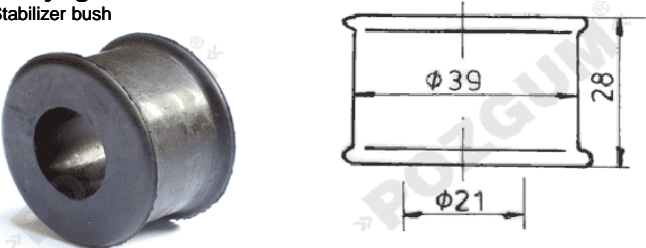
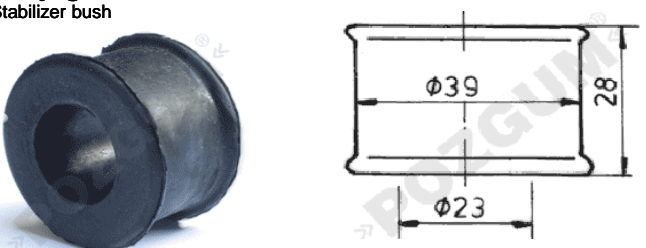
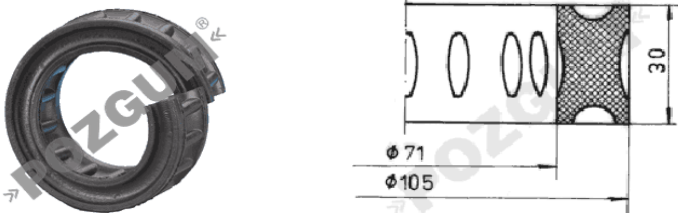
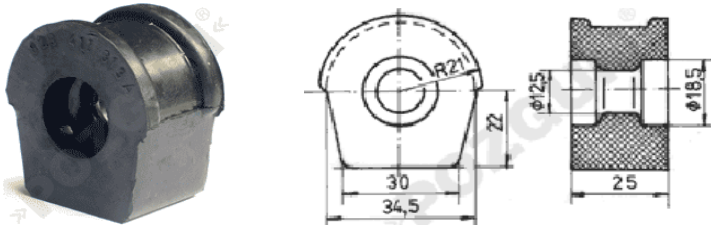
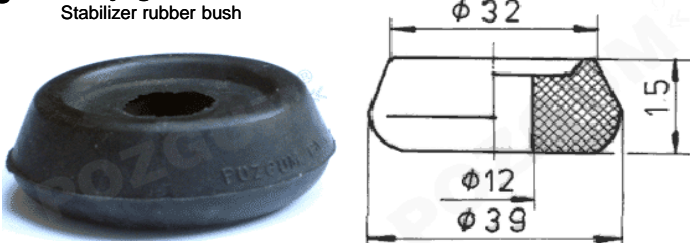
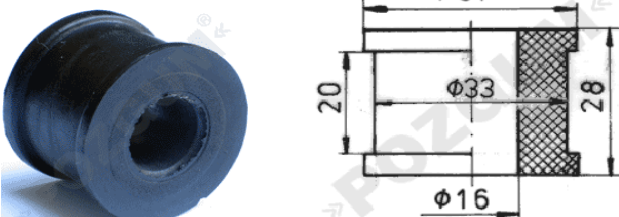
Nr katalogowy artykułu, nazwa, obraz wizualny, szkic podstawowych gabarytów	Nr referencyjny	Typ samochodu
---	-----------------	---------------

Volkswagen

<p>P-048 Tuleja przedniego zawieszenia Front suspension bush</p> 		<p>VW Golf 74-83 VW Jetta</p>
<p>P-050 Osłona przegubu osi ze smarem i ściągaczami Drive shaft joint housing with grease band clips</p> 		<p>VW Golf od 2/74 VW Jetta VW Passat Audi 100</p>
<p>P-051 Odbojnik gumowy (przód) Front rubber bumping block</p> 	<p>357 412 303 E</p>	<p>VW Golf od 8/783 VW Jetta Audi</p>
<p>P-052 Tuleja met.-gum. Metal/rubber bush</p> 	<p>171 407 182D</p>	<p>VW Golf 2 VW Jetta Audi 100</p>
<p>P-055 Tuleja gumowo-metalowa drążka reakcyjnego Control rod rubber bush</p> 	<p>251 407 179</p>	<p>VW Transporter</p>
<p>P-056 Tuleja gumowa drążka reakcyjnego Control rod rubber bush</p> 	<p>251 407 175</p>	<p>VW Transporter</p>

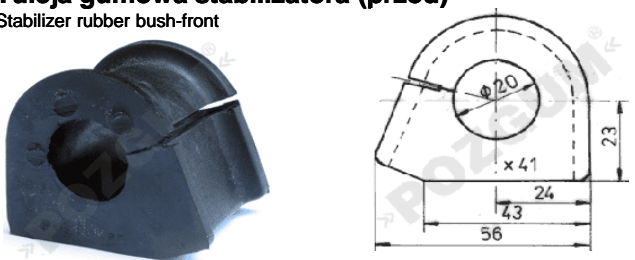
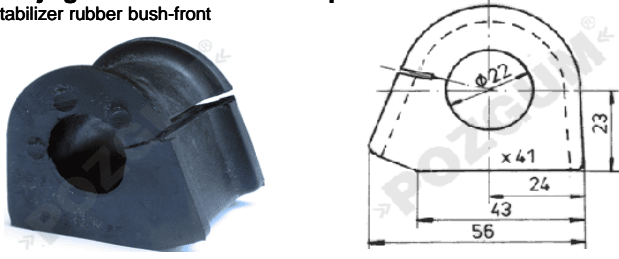
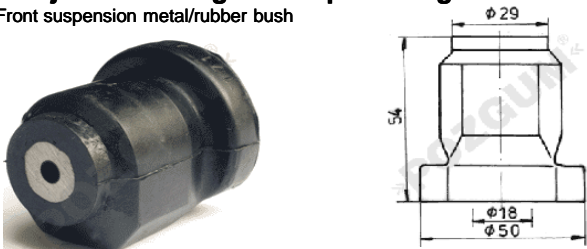
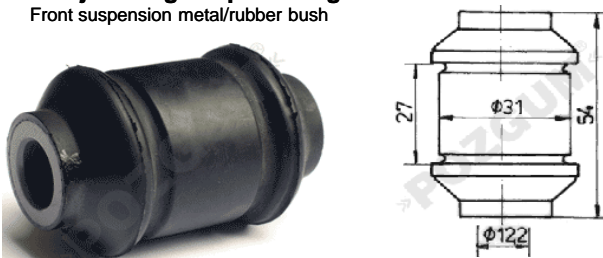
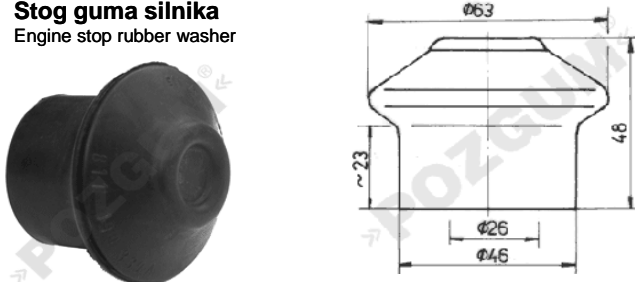
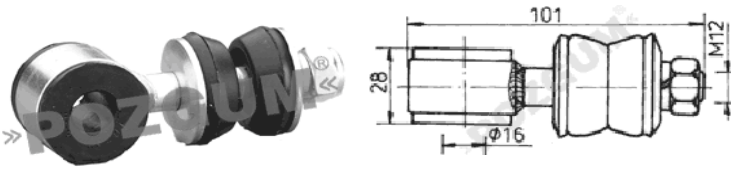
Nr katalogowy artykułu, nazwa, obraz wizualny, szkic podstawowych gabarytów	Nr referencyjny	Typ samochodu
---	-----------------	---------------

Volkswagen

<p>P-057a Tuleja gumowa stabilizatora Stabilizer bush</p> 	251 411 045	VW Transporter
<p>P-057b Tuleja gumowa stabilizatora Stabilizer bush</p> 	251 411 045A	VW Transporter
<p>P-058 Uniwersalny wkład międzysprężynowy zawieszenia Universal inter - spring coil insert of suspension</p> 		VW Jetta VW Golf
<p>P-059 Tuleja gumowa stabilizatora przedniego Front stabilizer rubber bush</p> 	823 411 313 A	VW Jetta VW Golf VW Scirocco 112
<p>P-060 Tuleja gumowa stabilizatora Stabilizer rubber bush</p> 	194 411 329	VW Jetta 2 VW Golf 2
<p>P-061 Tuleja gumowa stabilizatora Stabilizer rubber bush</p> 		VW Jetta 2 VW Golf 2 od 8/83


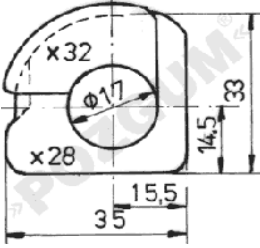
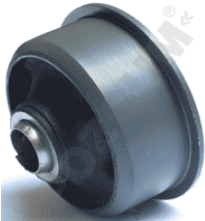
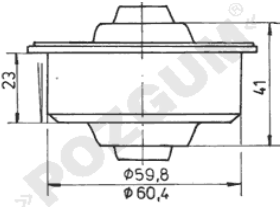

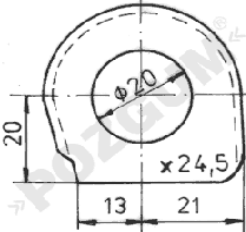

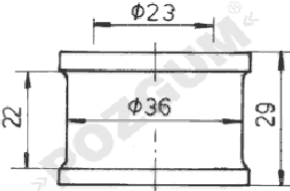

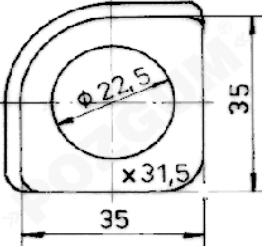

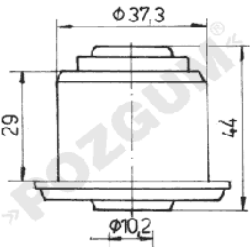
Nr katalogowy artykułu, nazwa, obraz wizualny, szkic podstawowych gabarytów	Nr referencyjny	Typ samochodu
---	-----------------	---------------

Volkswagen

<p>P-062a Tuleja gumowa stabilizatora (przód) Stabilizer rubber bush-front</p> 	251 411 041 C	VW Transporter
<p>P-062b Tuleja gumowa stabilizatora - przód Stabilizer rubber bush-front</p> 	251 411 041 D	VW Transporter
<p>P-063 Tuleja metalowo-gumowa przedniego zawieszenia Front suspension metal/rubber bush</p> 	171 407 182	VW Scirocco 112 od 7/83 VW Golf 2 VW Jetta 2
<p>P-064 Tuleja met.-gum. przedniego zawieszenia Front suspension metal/rubber bush</p> 	191 407 182	VW Golf 2 VW Jetta 2
<p>P-065 Stóg guma silnika Engine stop rubber washer</p> 	811 199 339 A	VW Passat VW Santana Audi 80 Audi 100
<p>P-071 Łącznik stabilizatora Stabilizer joint</p> 	191 411 315	VW Jetta od 83 VW Golf

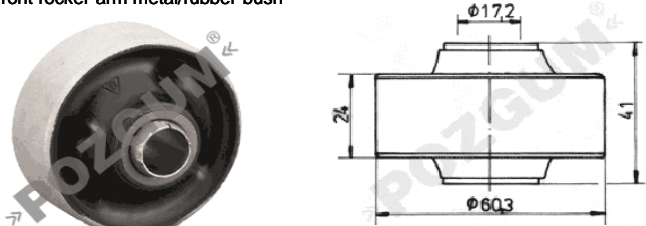
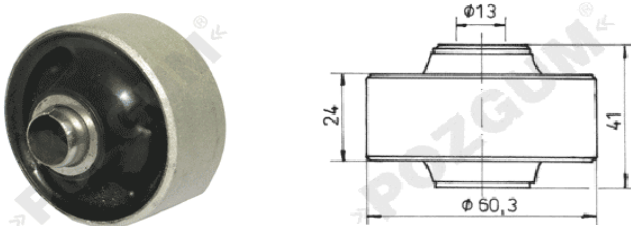
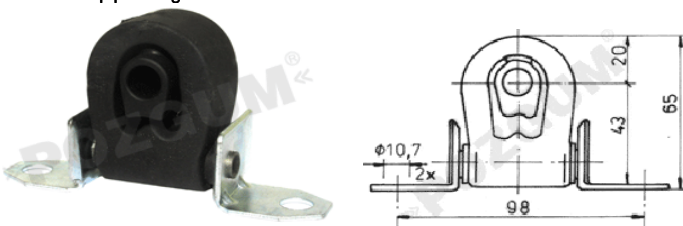
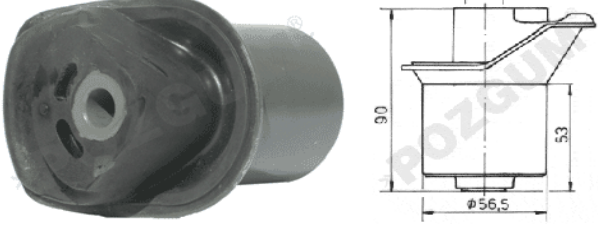
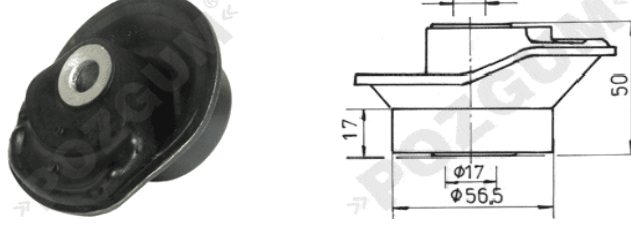
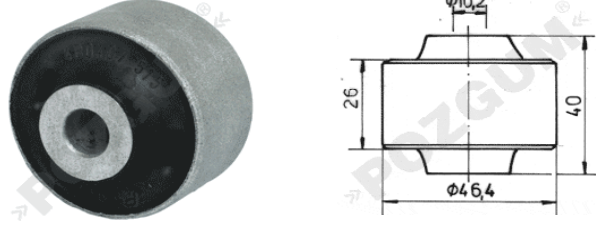
Nr katalogowy artykułu, nazwa, obraz wizualny, szkic podstawowych gabarytów	Nr referencyjny	Typ samochodu
---	-----------------	---------------

Volkswagen

<p>P-079 Tuleja gumowa stabilizatora Stabilizer rubber bush</p>  	191 411 314	VW Golf 2
<p>P-082 Tuleja metalowo-gumowa przedniego wahacza Front rocker arm metal/rubber bush</p>  	191 407 181 D	VW Golf od 83 VW Jetta
<p>P-088 Tuleja gumowa stabilizatora Stabilizer rubber bush</p>  	823 411 327 B	VW Passat 72-85 Audi 80
<p>P-097 Tuleja gumowa stabilizatora - przód (okrągła) Stabilizer rubber bush-front (round)</p>  	701 411 045	VW T-4
<p>P-098 Tuleja gumowa stabilizatora - przód Front stabilizer rubber bush</p>  	701 411 041	VW T-4
<p>P-100 Tuleja metalowo-gumowa Metal rubber bush</p>  	857 407 181	VW Passat Audi

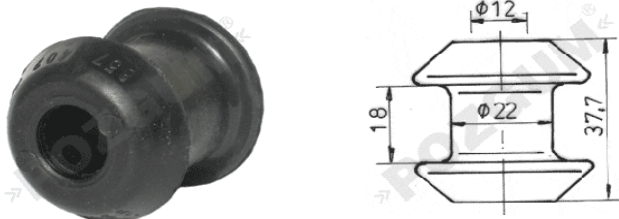
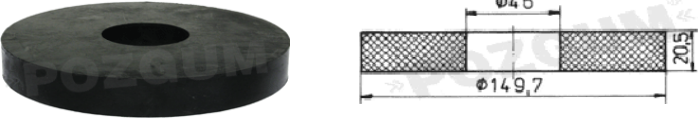
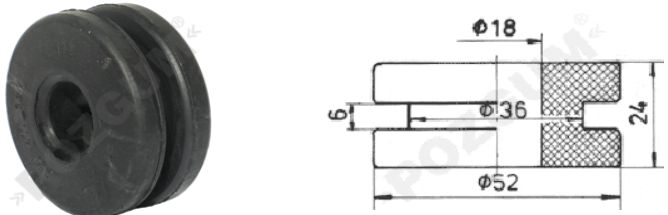
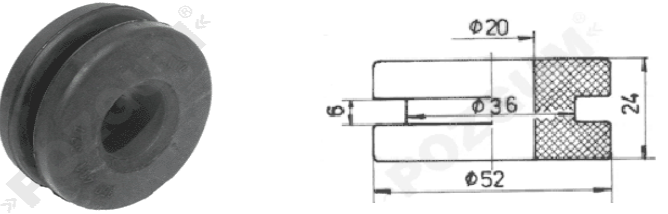
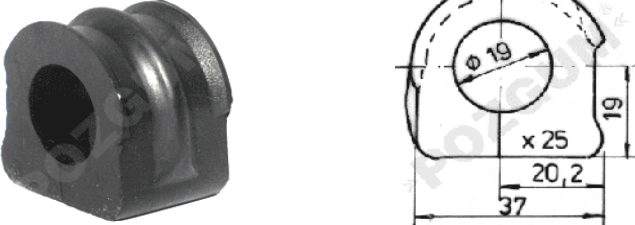
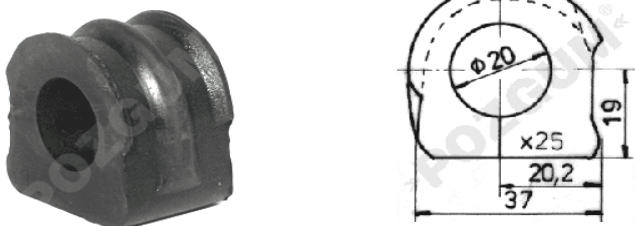
Nr katalogowy artykułu, nazwa, obraz wizualny, szkic podstawowych gabarytów	Nr referencyjny	Typ samochodu
---	-----------------	---------------

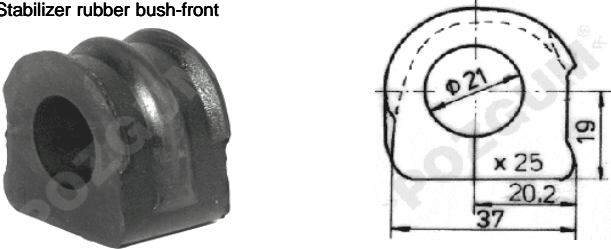
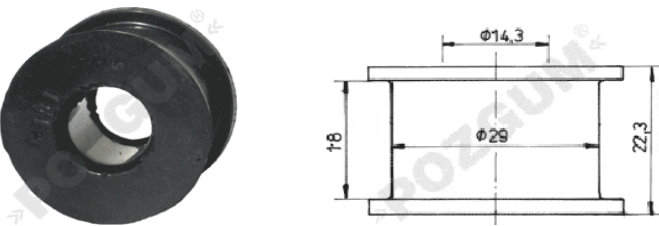
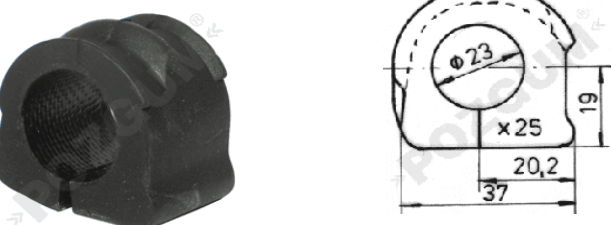

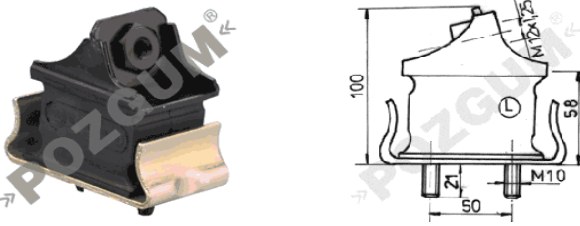
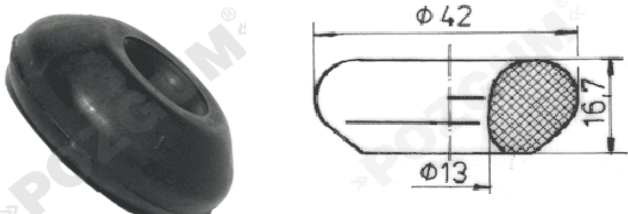
Volkswagen

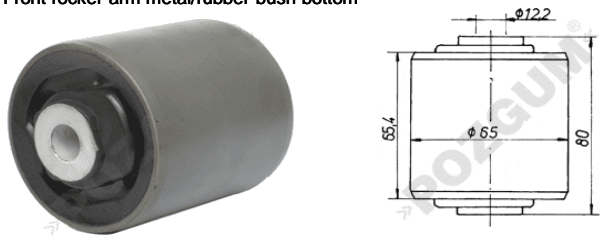

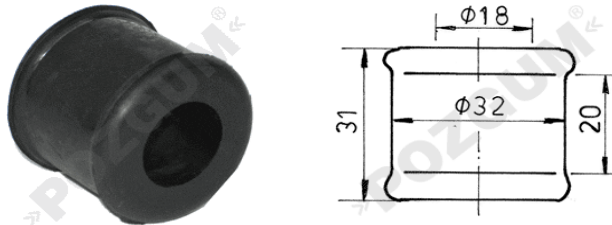
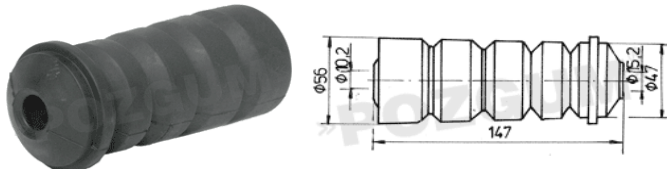


<p>P-116 Tuleja metalowo-gumowa wahacza przedniego Front rocker arm metal/rubber bush</p> 	191 407 181 E	<p>VW Jetta</p> <p>VW Polo Classic VW Passat Seat Ibiza Seat Cordoba Seat Toledo</p>
<p>P-134 Tuleja metalowo-gumowa wahacza przedniego Front rocker arm metal/rubber bush</p> 	1J 040 7181	<p>VW Bora</p> <p>VW Golf IV Audi A3 Seat Toledo Skoda Octavia</p>
<p>P-136 Wieszak rury wydechowej Exhaust pipe hanger</p> 	3A0 253 144	<p>VW Golf</p> <p>VW Passat VW Vento VW T-4 od 94</p>
<p>P-137 Tuleja metalowo-gumowa wahacza tylnego Rear rocker arm metal/rubber bush</p> 	1HO 501 541 A	<p>VW Golf III 91-97 r</p> <p>VW Vento 91-98 r</p>
<p>P-138 Tuleja metalowo-gumowa wahacza tylnego Rear rocker arm metal/rubber bush</p> 	3A0 501 541	<p>VW Passat od 88-96</p>
<p>P-144 Tuleja metalowo-gumowa wahacza przedniego (górną) Front rocker arm metal/rubber bush - top</p> 	4BO 407 515	<p>VW Passat od '98 r</p> <p>Audi A6 Audi A4</p>

Nr katalogowy artykułu, nazwa, obraz wizualny, szkic podstawowych gabarytów	Nr referencyjny	Typ samochodu
---	-----------------	---------------

Volkswagen

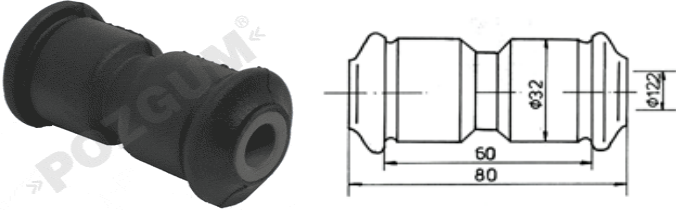
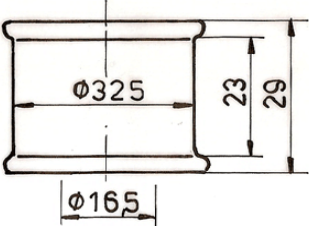

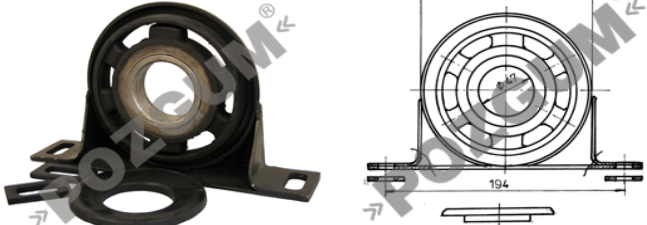

<p>P-155 Tuleja gumowa złącza stabilizator-wahacz Rubber bush of the stabilizer rocker arm joint</p> 	587 40 7474	<p>VW Passat 81-88 r.</p> <p>Audi 80 od 81-89r. Audi 90 od 81-89r.</p>
<p>P-166 Podkład pod sprężynę (tył) Bottom spring washer - rear</p> 		VW T-4
<p>P-172a Tuleja gumowa stabilizatora (przód) Stabilizer rubber bush-front</p> 	357 411 327 C	VW Passat
<p>P-172b Tuleja gumowa stabilizatora (przód) Stabilizer rubber bush-front</p> 	357 411 327 D	VW Passat
<p>P-187a Tuleja gumowa stabilizatora (przód) Stabilizer rubber bush-front</p> 	1JO 411 314	VW Golf IV
<p>P-187b Tuleja gumowa stabilizatora (przód) Stabilizer rubber bush-front</p> 	1JO 411 314	VW Golf IV

Nr katalogowy artykułu, nazwa, obraz wizualny, szkic podstawowych gabarytów	Nr referencyjny	Typ samochodu
Volkswagen		
<p>P-187c Tuleja gumowa stabilizatora (przód) Stabilizer rubber bush-front</p> 	1JO 411 314	VW Golf IV
<p>P-191 Tuleja gumowa łącznika stabilizatora przód Rubber bush to the stabilizer conector-front</p> 	1JO 411 327	VW Golf IV
<p>P-193 Tuleja gumowa stabilizatora - przód Stabilizer rubber bush front</p> 	1JO 411 314 G	VW Golf IV
<p>P-198a Poduszka pod silnik (prawa twarda) Engine suspension mounting (right hand hard)</p> 	901 241 25 13	VW LT Mercedes Sprinter
<p>P-198b Poduszka pod silnik (lewa miękka) Engine suspension mounting (left hand soft)</p> 	901 241 24 13	VW LT Mercedes Sprinter
<p>P-199 Gumowa łącznika stabilizatora Rubber bush of the stabilizer conector</p> 	357 411 329	VW Jetta VW Golf VW Passat

Nr katalogowy artykułu, nazwa, obraz wizualny, szkic podstawowych gabarytów	Nr referencyjny	Typ samochodu
Volkswagen		
<p>P-224 Tuleja met.-gum. wahacza przedniego dolnego Front rocker arm metal/rubber bush bottom</p> 	4DO 407 183 AA 4DO 407 183 AB 4DO 407 183 P 4DO 407 183 Q 4EO 407 183 A 4FO 407 183 C	VW Passat Audi A4 Audi A6 Audi A8 Skoda Superb
<p>P-233 Uniwersalny wkład międzysprężynowy zawieszenia Univera inter - spring coil insert of suspension</p> 		VW Passat Opel Ford Fiat
<p>P-242 Tulejka gum.amortyzatora Shock absorber rubber bush</p> 	000 323 78 85	VW LT VW T-4 Mercedes Sprinter Mercedes DB
<p>P-243 Odbojnik gum. tylnego amortyzatora Rear suspension bumping block</p> 	191512131	VW VW Golf 2 VW Golf 3
<p>P-248 Tulejka met.-gum. resoru tylnego Rear leaf spring metal/rubber bush</p> 		VW LT Mercedes Sprinter
		


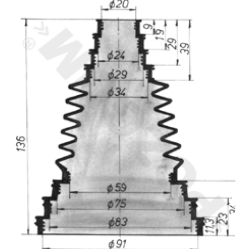
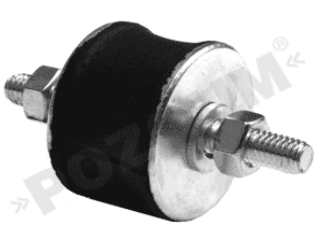
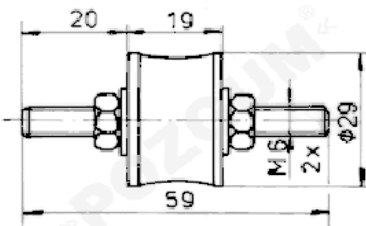

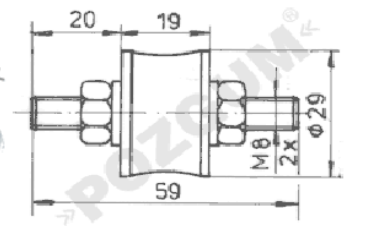

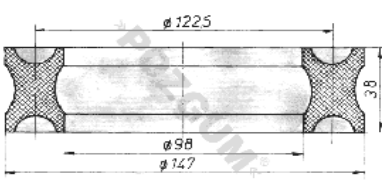

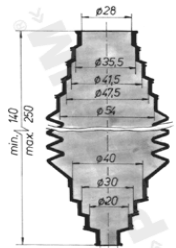

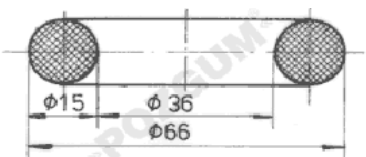
Nr katalogowy artykułu, nazwa, obraz wizualny, szkic podstawowych gabarytów	Nr referencyjny	Typ samochodu
---	-----------------	---------------

Volkswagen

<p>P-249 Tulejka met.-gum. resoru Leaf spring metal/rubber bush</p> 	901 324 01 50	<p>VW LT Mercedes Sprinter</p>
<p>P-255 Tuleja gumowa amortyzatora Shock absorber rubber bush</p> 	1499 260 170 880	VW T4
<p>P-256 Osłona amotyzatora Shock absorber housing</p> 		<p>VW Jetta VW Golf Seat</p>
<p>P-267 Podpora wału napędowego z łożyskiem Drive shaft support with bearing</p> 		<p>VW Crafter Mercedes Sprinter</p>
<p>P-269 Podpora wału napędowego z łożyskiem Drive shaft support with bearing</p> 		<p>VW Traureg Porsche Cayenne</p>
<p>VW E D C O N O R A A</p>		


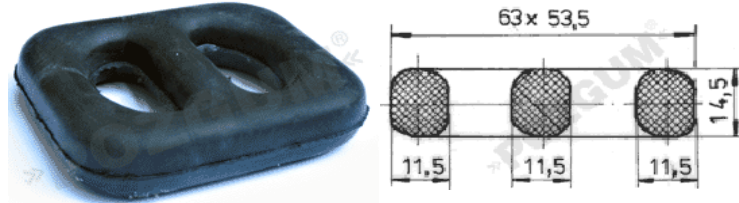
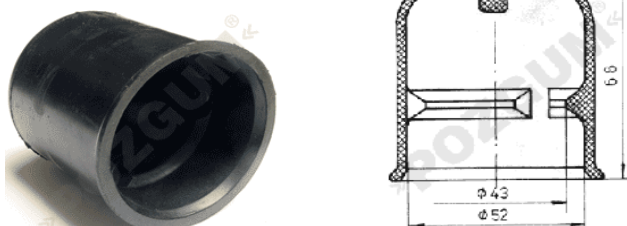

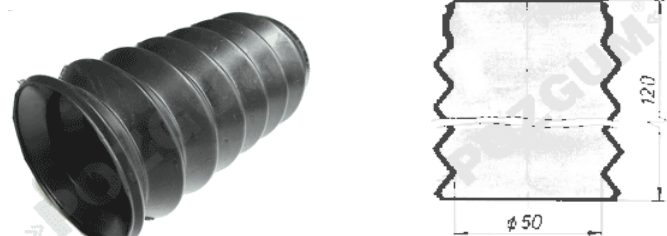
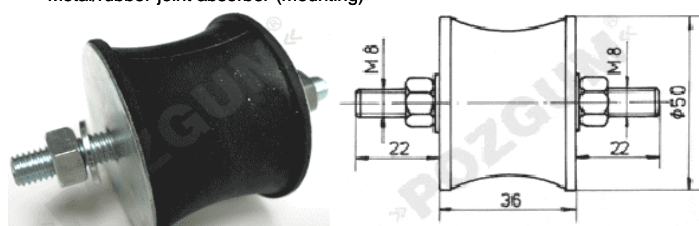
Nr katalogowy artykułu, nazwa, obraz wizualny, szkic podstawowych gabarytów	Nr referencyjny	Typ samochodu
---	-----------------	---------------

Artykuły uniwersalne

<p>P-032 Ośłona przegubu osi uniwersalna ze smarem Universal shaft joint housing with grease and clips</p>  		
<p>P-036a Złącze met.-gum. chłodnicy i filtra powietrza Metal/rubber joint of radiator and air clean</p>  	615 988 00 11	
<p>P-036b Złącze met.-gum. chłodnicy i filtra powietrza Metal/rubber joint of radiator and air clean</p>  	615 988 00 11	
<p>P-038 Uniwersalny wkład międzysprężynowy zawieszenia Universal inter-spring coil insert of suspension</p>  		
<p>P-039 Uniwersalna osłona drążka kierowniczego ze smarem i ściągaczami Universal shaft joint housing with grease and band clips</p>  		
<p>P-044a Wieszak gumowy rury wydechowej Exhaust pipe hanger</p>  		

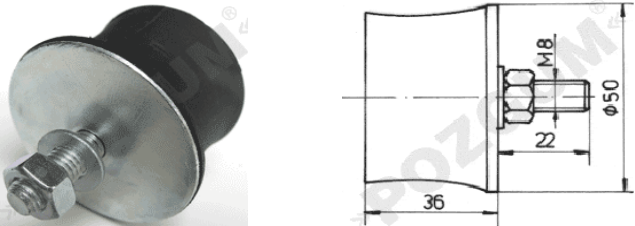
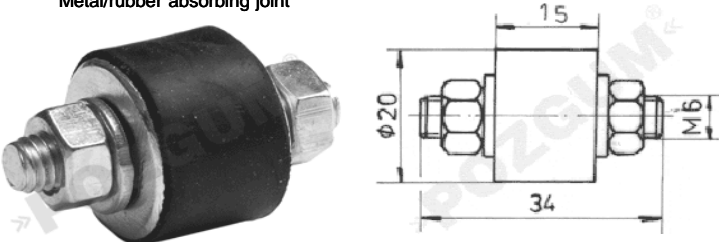
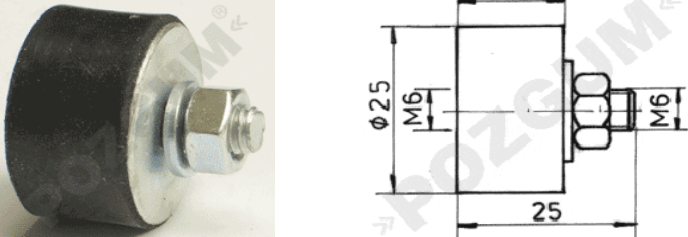
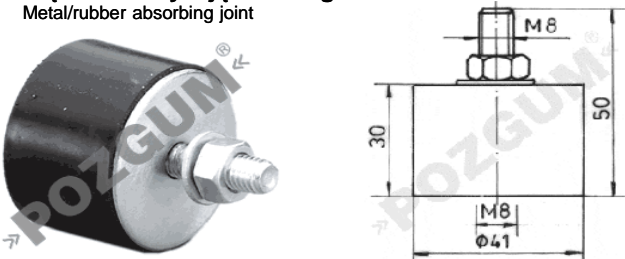

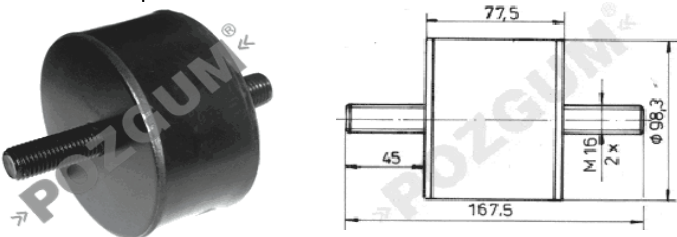
Nr katalogowy artykułu, nazwa, obraz wizualny, szkic podstawowych gabarytów	Nr referencyjny	Typ samochodu
---	-----------------	---------------

Artykuły uniwersalne

<p>P-044b Wieszak gumowy rury wydechowej Exhaust pipe hanger</p> 		
<p>P-044c Wieszak gumowy rury wydechowej Exhaust pipe hanger</p> 		
<p>P-046 Osłona kuli haka holowniczego Tow hook ball cap</p> 		
<p>P-074a Płyta korkowo-gumowa 550x400x3 P-074b Płyta korkowo-gumowa 1100x500x3</p> 		
<p>P-087 Osłona amortyzatora Shock absorber sheath</p> 		
<p>P-109 Złącze met-gum (poduszka) Metal/rubber joint absorber (mounting)</p> 		

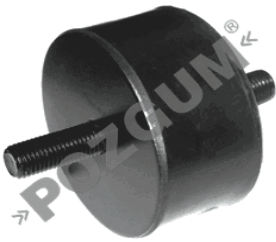
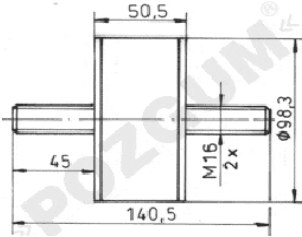
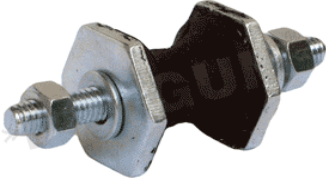
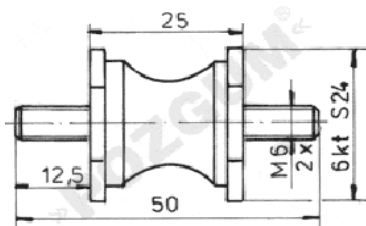

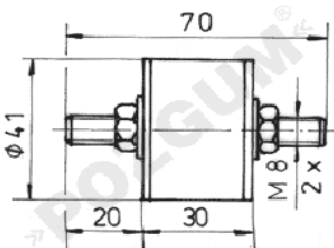
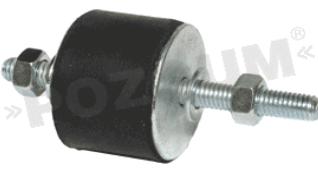
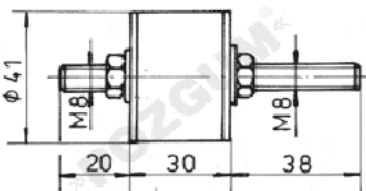
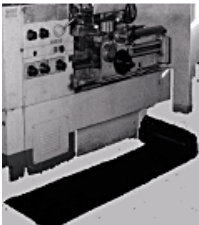
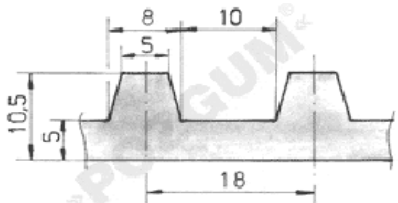

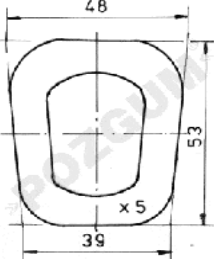
Nr katalogowy artykułu, nazwa, obraz wizualny, szkic podstawowych gabarytów	Nr referencyjny	Typ samochodu
---	-----------------	---------------

Artykuły uniwersalne

<p>P-109a Złącze met-gum (poduszka) Metal/rubber joint absorber (mounting)</p> 		
<p>P-117a Złącze amortyzujące met.-gum. Metal/rubber absorbing joint</p> 		
<p>P-117b Złącze amortyzujące met.-gum. Metal/rubber absorbing joint</p> 		
<p>P-117c Złącze amortyzujące met.-gum. Metal/rubber absorbing joint</p> 		
<p>P-124 Przelotka gum. uniwersalna Universal rubber joint</p> 		
<p>P-145 Poduszka uniwersalna Universal pillow</p> 		




Nr katalogowy artykułu, nazwa, obraz wizualny, szkic podstawowych gabarytów	Nr referencyjny	Typ samochodu
---	-----------------	---------------

Artykuły uniwersalne

<p>P-145a Poduszka uniwersalna Universal pillow</p>  		
<p>P-146 Uniwersalne złącze met.-gum. Metal/rubber joint al. purpose</p>  		
<p>P-148 Złącze amortyzujące met.-gum Metal/rubber absorbing joint</p>  		
<p>P-148a Złącze amortyzujące met.-gum. Metal/rubber absorbing joint</p>  		
<p>P-149 Dywanik przemysłowy Manufacturing carpet</p>  		
<p>P-151 Uszczelka do kanistra Canister rubber gasket</p>  		


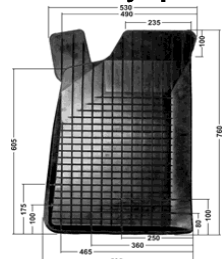
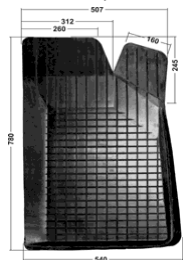
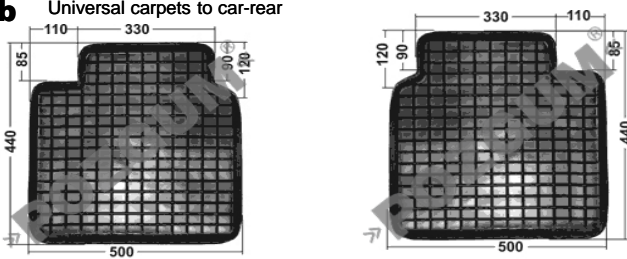
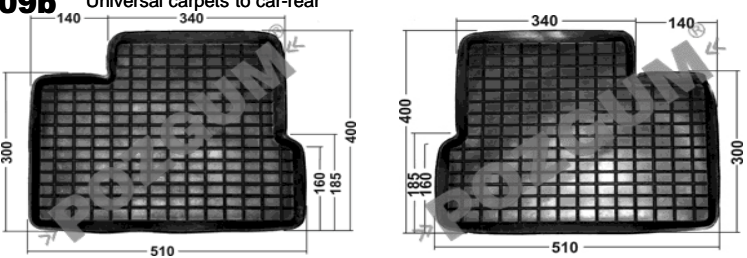
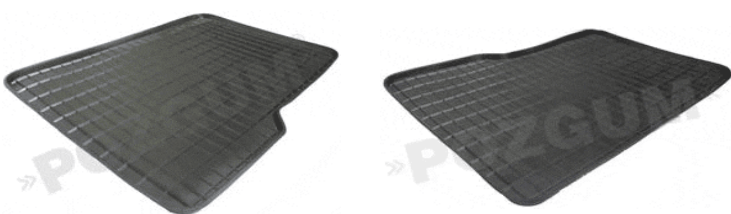
Nr katalogowy artykułu, nazwa, obraz wizualny, szkic podstawowych gabarytów	Nr referencyjny	Typ samochodu
---	-----------------	---------------

Artykuły uniwersalne

<p>P-156 Uszczelka gum. szybkozłączka powietrzna -ciągnik -naczeпа Air quick-joint gasket-tractor-triler</p>  		
<p>P-165 Uniwersalne złącze met.-gum. Metal/rubber joint al. purpose</p>  		
<p>P-167 Membrana pompy paliwa (Lucas) Metal/rubber absorbing joint</p>  		
<p>P-171 Przelotka gumowa uniwersalna Ø 25 wewnętrzne Univrsal fair-lead</p>  		
<p>P-173a Poduszka uniwersalna Universal pillow</p>  		
<p>P-173b Poduszka uniwersalna Universal pillow</p>  		

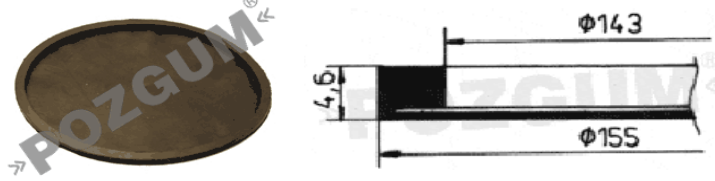
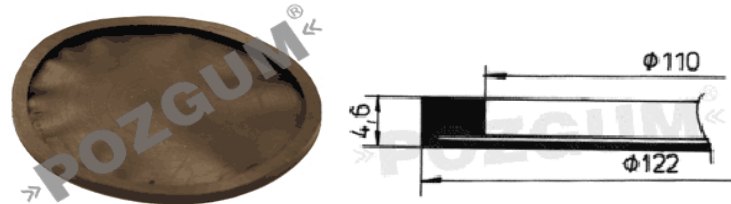

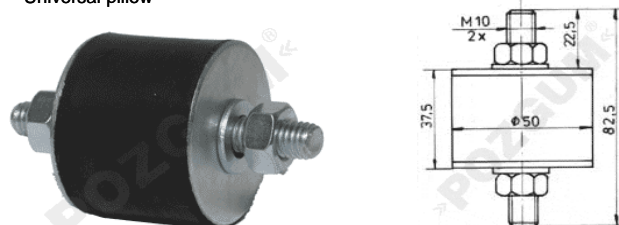

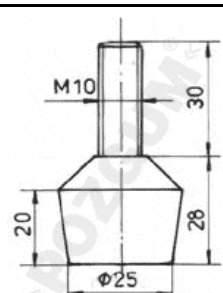
Nr katalogowy artykułu, nazwa, obraz wizualny, szkic podstawowych gabarytów	Nr referencyjny	Typ samochodu
---	-----------------	---------------

Artykuły uniwersalne

<p>P-196 Osłona uniwersalna amortyzatorów (amortyzatory Toyota) Universal cover (Toyota shock absorber)</p> 		
<p>P-207a Uniwersalny dywanik samochodowy - przedni Universal carpets to car-front</p> 		
<p>P-207b Uniwersalny dywanik samochodowy - przedni Universal carpets to car-front</p> 		
<p>P-208a Uniwersalny dywanik samochodowy - tylny P-208b Universal carpets to car-rear</p> 		
<p>P-209a Uniwersalny dywanik samochodowy - tylny P-209b Universal carpets to car-rear</p> 		
<p>P-219a Uniwersalny dywanik samochodowy - tylny P-219b Universal carpets to car-rear</p> 		

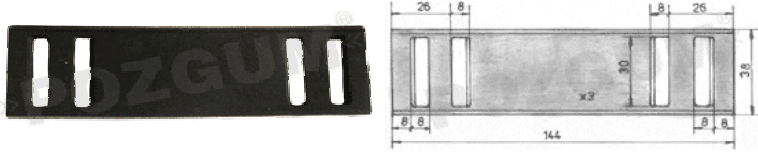
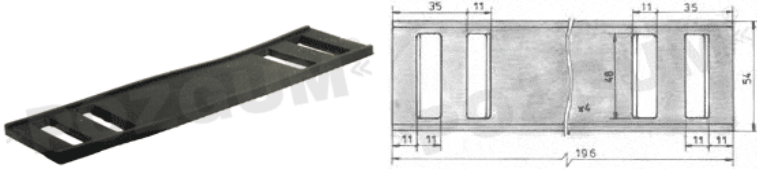
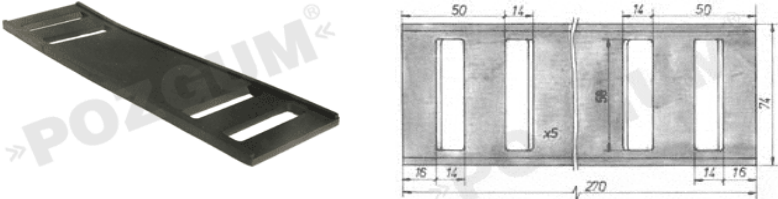
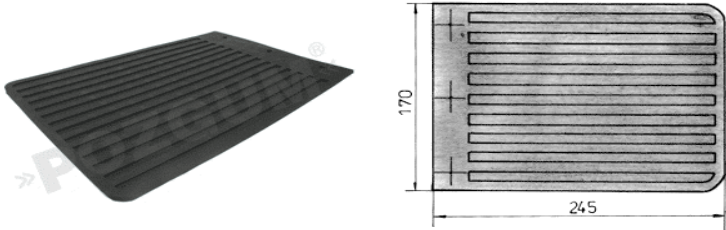
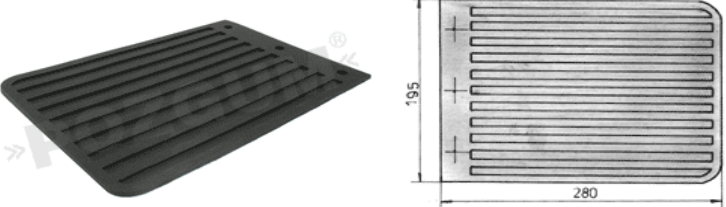
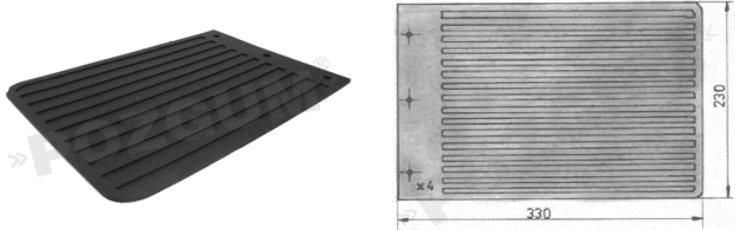
Nr katalogowy artykułu, nazwa, obraz wizualny, szkic podstawowych gabarytów	Nr referencyjny	Typ samochodu
---	-----------------	---------------

Artykuły uniwersalne

<p>P-226a Guma do anteny (magnetycznej) CB Ø155 Rubber cover for antenna bottom magnet</p> 		
<p>P-226b Guma do anteny (magnetycznej) CB Ø155 Rubber cover for antenna bottom magnet</p> 		
<p>P-229a Złącze amortyzujące met.-gum (uniwersalne) Universal pillow</p> 		
<p>P-229b Złącze amortyzujące met.-gum (uniwersalne) Universal pillow</p> 		
<p>P-229c Złącze amortyzujące met.-gum (uniwersalne) Universal pillow</p> 		
<p>P-230 Odbojnik metalowo gumowy Metal/rubber bumping block</p> 		

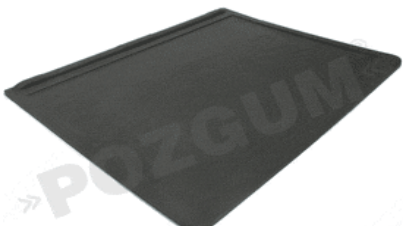
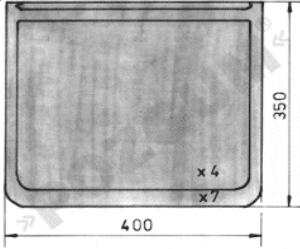

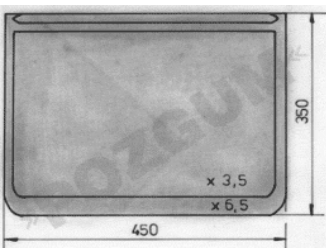

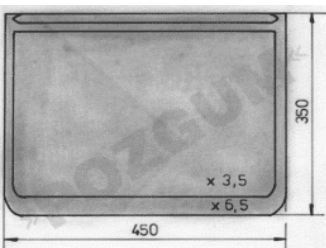

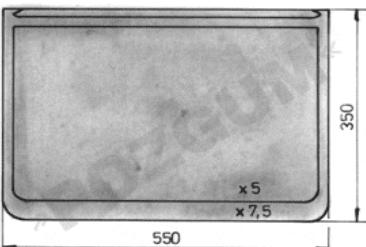

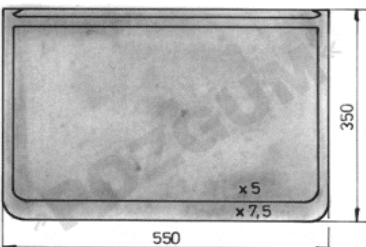

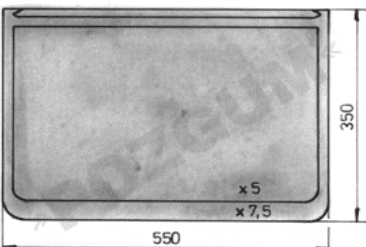
Nr katalogowy artykułu, nazwa, obraz wizualny, szkic podstawowych gabarytów	Nr referencyjny	Typ samochodu
---	-----------------	---------------

Artykuły uniwersalne

<p>P-232a Ochraniacz do pasów mocujących (na pas wąski 25 mm) Rubber protector for fasten belt (25 mm wide)</p> 		
<p>P-232b Ochraniacz do pasów mocujących (na pas średni 35mm) Rubber protector for fasten belt (35 mm wide)</p> 		
<p>P-232c Ochraniacz do pasów mocujących (na pas szeroki 50mm) Rubber protector for fasten belt (50 mm wide)</p> 		
<p>P-234a Osłona przeciwblotna 170x245 Mudguardflap</p> 		
<p>P-234b Osłona przeciwblotna 195x280 Mudguardflap</p> 		
<p>P-234c Osłona przeciwblotna 230x330 Mudguardflap</p> 		

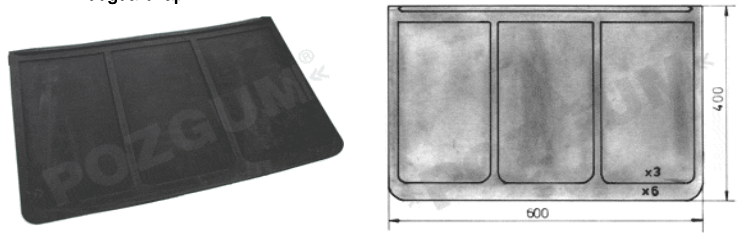

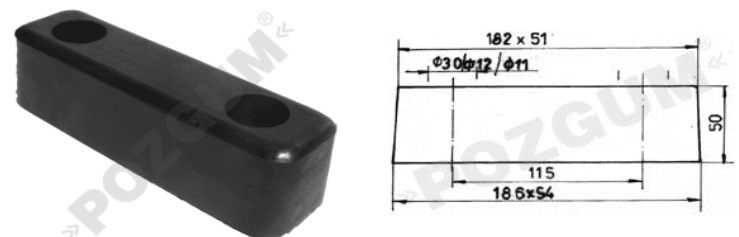
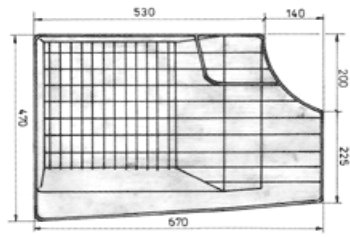
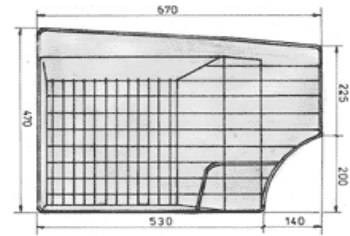
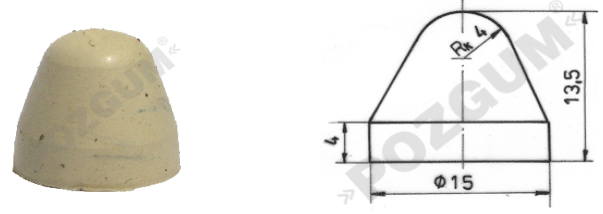
Nr katalogowy artykułu, nazwa, obraz wizualny, szkic podstawowych gabarytów	Nr referencyjny	Typ samochodu
---	-----------------	---------------

Artykuły uniwersalne

<p>P-240a Osłona przeciwblotna 350x400 Mudguardflap</p>  		
<p>P-240b Osłona przeciwblotna 350x450 Mudguardflap</p>  		
<p>P-240c Osłona przeciwblotna 350x500 Mudguardflap</p>  		
<p>P-240d Osłona przeciwblotna 350x550 Mudguardflap</p>  		
<p>P-240e Osłona przeciwblotna 350x600 Mudguardflap</p>  		
<p>P-240f Osłona przeciwblotna 350x650 Mudguardflap</p>  		

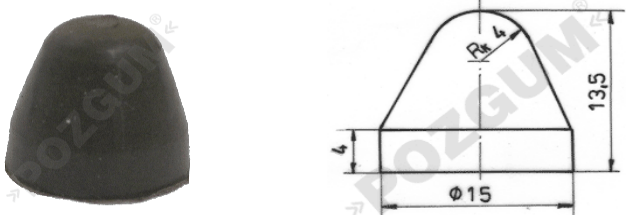
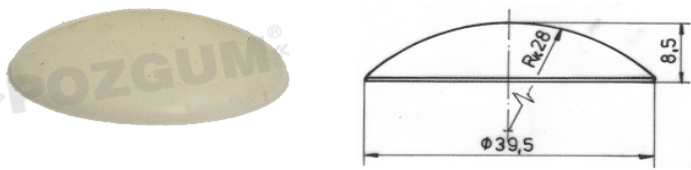

Nr katalogowy artykułu, nazwa, obraz wizualny, szkic podstawowych gabarytów	Nr referencyjny	Typ samochodu
---	-----------------	---------------

Artykuły uniwersalne

<p>P-240g Osłona przeciwbłotna 400x600 Mudguardflap</p> 		
<p>P-240h Osłona przeciwbłotna 400x650 Mudguardflap</p> 		
<p>P-250 Odbojnik do samochodów ciężarowych Truck bumping block</p> 		
<p>P-253a Uniwersalny dywanik samochodowy-przedni średni Universal carpets to car-front, midl</p> 		
<p>P-253b Uniwersalny dywanik samochodowy-przedni średni Universal carpets to car-front, midl</p> 		
<p>P-259a Odbojnik gumowy samoprzylepny - mały jasny Rubber bumping-small light</p> 		

Nr katalogowy artykułu, nazwa, obraz wizualny, szkic podstawowych gabarytów	Nr referencyjny	Typ samochodu
---	-----------------	---------------

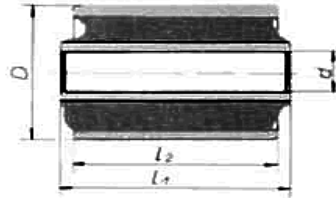
Artykuły uniwersalne

<p>P-259b Odbojnik gumowy samoprzylepny - mały brązowy Rubber bumping-small brown</p> 		
<p>P-260a Odbojnik gumowy samoprzylepny - średni jasny Rubber bumping-midl light</p> 		
<p>P-260b Odbojnik gumowy samoprzylepny średni brązowy Rubber bumping-midl brown</p> 		
<p>V V E D U G O N O B A A</p>		
<p>V V E D U G O N O B A A</p>		
<p>V V E D U G O N O B A A</p>		

Nr katalogowy artykułu, nazwa, obraz wizualny, szkic podstawowych gabarytów	Nr referencyjny	Typ samochodu
---	-----------------	---------------

Artykuły uniwersalne

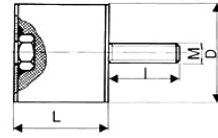
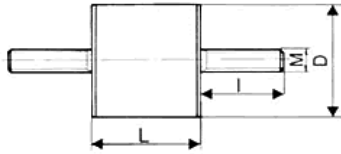
VVVV UUNN GGNN PPAA AA		
VVVV UUNN GGNN PPAA AA		
VVVV UUNN GGNN PPAA AA		
VVVV UUNN GGNN PPAA AA		
VVVV UUNN GGNN PPAA AA		
VVVV UUNN GGNN PPAA AA		



Podstawowe wymiary typowych tulei cylindrycznych

Nr art.	wymiary				Strona
	Ø D mm	Ø d mm	l ₁ mm	l ₂ mm	
P-025a	36,3	10,2	38,0	28,5	65
P-025b	41,3	12,2	38,0	28,5	65
P-033	56,4	12,2	42,5	33,0	20
P-041	48,5	14,2	46,0	25,5	52
P-049a	36,0	12,2	38,0	29,5	44
P-049b	36,0	13,2	38,0	29,5	44
P-072	46,3	18,2	66,8	60,5	34
P-073	46,3	16,2	82,0	60,5	34
P-080	37,3	18,2	66,8	60,5	35
P-094	46,3	16,2	66,8	61,0	35
P-095	57,0	18,2	72,0	61,0	36
P-099	53,7	18,2	70,0	60,0	41
P-110	50,0	16,2	82,0	60,5	36
P-114	46,2	12,2	46,0	25,3	37
P-118	46,3	20,2	67,0	61,0	37
P-125	55,3	18,2	55,0	30,0	58
P-129	40,0	12,2	46,0	35,0	58
P-131	45,0	12,2	46,0	35,1	59
P-134	60,3	13,0	41,0	24,0	21, 61, 62
P-139	58,3	14,1	56,0	48,0	53
P-141	49,15	12,2	44,5	25,0	28
P-142	52,8	16,2	49,2	25,0	28
P-144	46,4	10,2	40,0	26,0	71
P-160	43,0	12,0	51,0	41,0	28
P-161	40,15	19,2	68,0	60,0	30
P-162	40,15	19,2	85,0	75,0	30
P-175	44,6	12,2	40,0	28,0	37
P-182	40,15	10,7	32,0	25,0	32
P-201	60,6	14,6	52,0	27,1	32
P-221	55,3	14,2	56,0	32,0	56
P-222	55,3	14,2	50,0	26,0	56
P-223	55,3	14,2	50,0	32,0	56
P-224	65	12,2	80	65,4	22, 62, 74
P-251	32,3	12,2	34,8	28	39
P-252	36,3	12,2	34,8	28	39

Podstawowe wymiary typowych poduszek amortyzujących uniwersalnych



Nr art.	L mm	D mm	Śruba Mxl	ilość śrub	otw. z gwintem	Uwagi	str.
P-034	51,4	69	M10x22	2		Guma wklęsła	34,55
P-036a	19	29	M6x20	2		Nakrętki 2, podkładki 2	76
P-036b	19	29	M8x20	2		Nakrętki 2, podkładki 2	76
P-109	36	50	M8x20	2		Nakrętki 2, podkładki 2, guma wklęsła	77
P-109a	36	50	M8x20	1		Nakrętka 1, podkładka 1, guma wklęsła	78
P-117a	15	20	M6x10	2		Nakrętki 2, podkładki 2	78
P-117b	15	25	M6x10	1	1	Nakrętka 1, podkładka 1	78
P-117c	30	41	M8x20	1	1	Nakrętka 1, podkładka 1	78
P-145	77,5	98,3	M16x45	2			78
P-145a	50,5	98,3	M16x45	2		Guma olejoodporna	79
P-146	25	6kt24	M6x12	2		Nakrętki 2, podkładki 2, guma wklęsła	79
P-148	30	41	M8x20	2		Nakrętki 2, podkładki 2	79
P-148a	30	41	M8x20/38	2		Nakrętki 2, podkładki 2	79
P-173a	60	80	M12x37	2		Guma wklęsła	72
P-173b	57	80	M12x37	1		Guma wklęsła	72
P-229a	47,5	50	M10x22,5	2		Nakrętki 2, podkładki 2	82
P-229b	37,5	50	M10x22,5	2		Nakrętki 2, podkładki 2	82

Spis treści

	strona
Spis artykułów według numeracji producenta	4-17
Audi	18-22
Alfa Romeo	23
BMW	23
BPW	23
Citroen	24-25
Chrysler	26-27
Daewoo	28-29
Daf	30
Fiat	31-33
Ford	34-39
Lancia	40
Iveco	40
Mazda	41
Mercedes	42-51
Mitsubishi	51
Opel	52-54
Peugeot	55-57
Renault	58-61
Seat	61
Skoda	62-63
Toyota	63
Volkswagen	64-75
Artykuły uniwersalne	76-86
Podstawowe wymiary typowych tulei cylindrycznych	88
Podstawowe wymiary typowych poduszek amortyzujących	89

Opracowanie techniczne mgr inż.. Roman Szerszeń
Redakcja, opracowanie elektroniczne, tłumaczenia **Oskar Paprocki**
Druk i oprawa: **Agritek, www.agritek.poznan.pl**